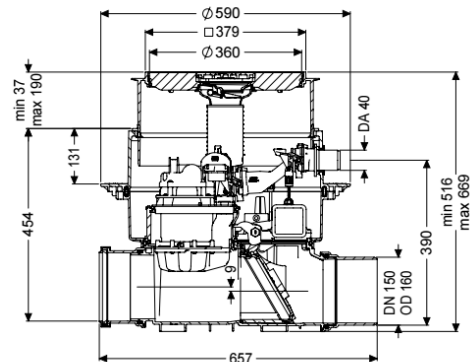


Rückstauhebeanlage Ecolift DN 150, Bodenplatte, schwarz



Artikelinformationen

Artikelnummer: 21150S

GTIN: 4026092046821

Preisgruppe: 20

Produktvorteile

- Hybrid-Funktion, nutzt das natürliche Gefälle zum Kanal - Pumpeneinsatz nur bei Rückstau
- Leise und energiesparend
- Doppelte Sicherheit durch Rückstauklappe und Druckschleife

Beschreibung

Die Rückstauhebeanlage für fäkalienhaltiges und fäkalienfreies Abwasser ist mit einer Pumpe und einem motorischen Verschlussystem ausgestattet. Im Normalzustand ist der Rohrquerschnitt frei geöffnet und die Entwässerung erfolgt über das natürliche Gefälle zum Kanal. Rückstau wird durch eine optische Sonde erkannt, wodurch das motorische Verschlussystem automatisch geschlossen wird. Die Entwässerung während der Rückstauphase erfolgt über eine Druckleitung, die das Abwasser über die Rückstauenebene führt und in den Kanal fördert. Anschlussbohrung im Grundkörper für den Erdeinbau, inkl. Dichtung für Druckleitung und Kabellerrohr. Die Steuerung erfolgt durch ein anwenderfreundliches Schaltgerät, das optional über einen potentialfreien Kontakt in die Gebäudeleittechnik eingebunden werden oder Alarm- und Sammelstörmeldungen über eine GSM-Schnittstelle ausgeben kann.

Ausführung

Notverschluss:	ja
Durchgangsdichtung für Kabellerrohr (DN):	50
Pumpensteuerung:	Schaltgerät
Schutzart Sonde:	IP 68 (3m/48h)
Motorische Rückstauklappen:	1

Allgemeine Merkmale

Farbe:	schwarz
Nennweite (DN):	150

Außendurchmesser (DA):	160 mm
Abwasserart:	fäkalienhaltig
Einbausituation:	Einbau in die Bodenplatte
Auslieferungszustand:	vormontiert zur bauseitigen Endmontage (Pumpen und Sensorik sind bauseits zu montieren sowie Schaltgerät ist anzuschließen)
Zulassung:	Z-53.2-487
Motor Typ:	KSM 140
Schutzart Motor:	IP 68 (3m/48h)
Abmessungen	
Gewicht netto:	28 kg
Gewicht brutto:	33,5 kg
Grundwasserbeständigkeit ab Unterkante Bodenteil:	3000 mm
Aussparungsmaß Breite:	750 mm
Aussparungsmaß Länge:	750 mm
Gefällesprung:	9 mm
Einbautiefe:	516 - 669 mm
Art der Höhenverstellbarkeit:	teleskopisches Aufsatzstück
Länge:	656 mm
Breite:	590 mm
Verpackungsmaß Länge:	785 mm
Verpackungsmaß Breite:	615 mm
Verpackungsmaß Höhe:	550 mm
Behälter/Grundkörper	
Nenndruck (PN):	6
Druckabgang (DA):	40 mm
Stutzen Ausführung:	inklusive Spitzende und Muffe
Abdeckungsmerkmale	
Abdeckungsart:	Abdeckplatte mit Schlitzrost
Abdeckung Material:	Kunststoff
Abdeckung Farbe:	schwarz
Abdeckung Breite:	366 mm
Abdeckung Länge:	366 mm
Ablauffunktion:	ja
Verriegelung:	Lock & Lift
Belastungsklasse:	L 15 (EN 1253-1)
Geruchsverschluss:	Multistop
Fördereinrichtung	
Pumpe:	SPZ 1000
Anzahl Pumpen:	1
Gewicht Pumpe:	10 kg
Anschlusstyp:	codierter Stecker
Nennstrom:	5,2 A
Länge Netzanschlussleitung Pumpe:	5 m
Schutzklasse:	I

Isolationsklasse:	F
Cos phi - Leistungsfaktor:	0,97
Schutzart Pumpe:	IP 68 (3m/48h)
Temperaturüberwachung:	integriert
Förderguttemperatur (dauerhaft) max.:	40 °C
Förderleistung max.:	11,5 m ³ /h
Förderhöhe max.:	10 m
Drehzahl:	2800 U/min
Leistung P1:	1,2 kW
Leistung P2:	0,69 kW
Betriebsart:	S3 - 50 %
Erforderliche Absicherung (Leitungsschutz):	C 16 A
Typ Anschlussleitung Pumpe:	H07RN-F 3G 1,0 mm ²
Lauftrad Typ:	Schneidwerk

Steuerung	
Schaltgerät:	Comfort
Leistung Standby:	5 W
Alarmgeber:	optischer Sonde
Instrument Niveauerfassung:	optische Sonde
Art Niveauerfassung:	optisch
Schutzart Schaltgerät:	IP 54
Betriebsspannung:	230 V
Anschlusstyp:	codierter Stecker
Länge Netzanschlussleitung Schaltgerät:	1,4 m
Potentialfreier Kontakt:	ja
GSM-Schnittstelle:	nein
USB-Schnittstelle:	nein
Logbuchfunktion:	ja
Mehrzeilige Displayanzeige:	ja
Batteriepufferung:	ja
Selbstdiagnosesystem (SDS):	ja
Nennstrom:	5,2 A