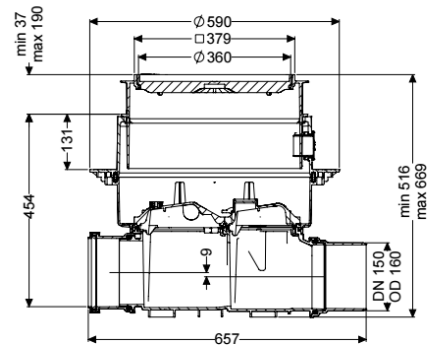
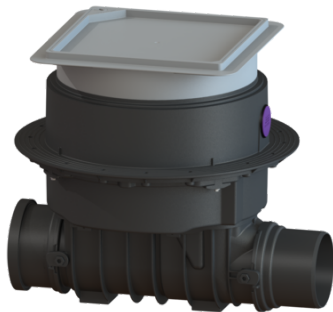


## Reinigungsrohr Controlfix DN 150, Bodenplatte, befliesbar



### Artikelinformationen

Artikelnummer: 80150X

GTIN: 4026092004104

Preisgruppe: 30

### Produktvorteile

- Einfaches Umrüsten zu Staufix SWA, Staufix FKA oder Pumpfix F
- Als Komplettsset oder Modulset erhältlich
- Schneller werkzeugloser Zugang für die Reinigung

### Beschreibung

Das Premium-Reinigungsrohr für fäkalienhaltiges und fäkalienfreies Abwasser ermöglicht einen komfortablen Zugang zu Abwasserleitungen für Revisions- und Wartungsarbeiten. Durch das modulare KESSEL-Baukastensystem können bestehende Anlagen problemlos zum Premium-Rückstauverschluss Staufix SWA, Staufix FKA oder zur Rückstaupumpanlage Pumpfix F umgerüstet werden.

#### Allgemeine Merkmale

|                        |  |
|------------------------|--|
| Farbe:                 | schwarz  |
| Nennweite (DN):        | 150  |
| Außendurchmesser (DA): | 160 mm   |
| Abwasserart:           | fäkalienhaltig und fäkalienfrei                                    |
| Einbausituation:       | Einbau in die Bodenplatte  |
| Auslieferungszustand:  | installationsfertig (Verbindungsteile sind bauseits anzuschließen) |

#### Abmessungen

|   |         |
|---|---------|
| Gewicht netto:                                    | 14 kg   |
| Gewicht brutto:                                   | 19,5 kg |
| Grundwasserbeständigkeit ab Unterkante Bodenteil: | 3000 mm |
| Aussparungsmaß Breite:                            | 750 mm  |
| Aussparungsmaß Länge:                             | 750 mm  |
| Gefällesprung:                                    | 9 mm    |

|   |                               |
|---|-------------------------------|
| Einbautiefe:                                | 516 - 669 mm                  |
| Art der Höhenverstellbarkeit:               | teleskopisches Aufsatzstück   |
| Länge:                                      | 486 mm                        |
| Breite:                                     | 590 mm                        |
| Verpackungsmaß Länge:                       | 657,1 mm                      |
| Verpackungsmaß Breite:                      | 590 mm                        |
| Verpackungsmaß Höhe:                        | 348 mm                        |
| <br>  |                               |
| Behälter/Grundkörper<br>Stutzen Ausführung: | inklusive Spitzende und Muffe |
| <br>  |                               |
| Abdeckungsmerkmale                          |                               |
| Abdeckungsart:                              | befliesbare Abdeckplatte      |
| Abdeckung Material:                         | Kunststoff                    |
| Abdeckung Breite:                           | 366 mm                        |
| Abdeckung Länge:                            | 366 mm                        |
| Verriegelung:                               | Lock & Lift                   |
| Belastungsklasse:                           | K 3 (EN 1253-1)               |
| Dichtheit:                                  | tagwasserdicht                |
| Bodenbelaghöhe max.:                        | 16 mm                         |