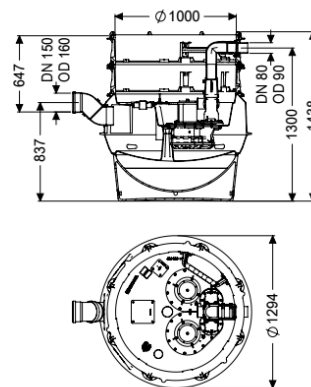


Pumpstation Aquapump XL Duo, SPF 3000-S1



Artikelinformationen

Artikelnummer: 8742010

GTIN: 4026092068656

Preisgruppe: 60

Produktvorteile

- Höchste Sicherheit
- Flexibler Einbau
- Hygienische Vorteile bei Wartung und Reparatur

Beschreibung

Die Pumpstation für fäkalienhaltiges und fäkalienfreies Abwasser ist mit einer oder zwei überflutbaren Pumpen, einem Rückflussverhinderer sowie einem Absperrschieber für die Druckleitung ausgestattet. Der Sammelbehälter aus dauerhaft beständigem Kunststoff (PE) besitzt einen abgeschlossenen Pumpenraum (Trockenaufstellung) mit einer verschraubten Reinigungsöffnung. Die Steuerung erfolgt durch ein anwenderfreundliches Schaltgerät, das optional über einen potentialfreien Kontakt in die Gebäudeleittechnik eingebunden werden oder Alarm- und Sammelstörmeldungen über eine GSM-Schnittstelle ausgeben kann. Durch das modulare KESSEL-Baukastensystem stehen für den weiteren Aufbau verschiedene Aufsatzstücke oder Technikschaft-Varianten als Zubehör zur Verfügung.

Ausführung

Hinweis Einbau:

Anlagenart:

Abspereinrichtung:

Steighilfen:

Aufstellung:

Pumpensteuerung:

Rückflussverhinderer:

Druckabgang:

Variante vertiefter Einbau

Doppelanlage

Schieber aus Kunststoff

ja

Trockenaufstellung

Schaltgerät

integriert

waagrecht

Allgemeine Merkmale

Farbe:

Norm:

schwarz

EN 12050-1

Abwasserart:	fäkalienhaltig
Einbausituation:	Einbau ins Erdreich
Auslieferungszustand:	vormontiert zur bauseitigen Endmontage (Pumpen und Sensorik sind bauseits zu montieren sowie Schaltgerät ist anzuschließen)
Anlagen Typ:	Duo
Abmessungen	
Gewicht netto:	212 kg
Gewicht brutto:	236 kg
Grundwasserbeständigkeit ab Unterkante Bodenteil:	3000 mm
Länge:	1295 mm
Breite:	1295 mm
Höhe:	1403 mm
Verpackungsmaß Länge:	2000 mm
Verpackungsmaß Breite:	1300 mm
Verpackungsmaß Höhe:	1435 mm
Behälter/Grundkörper	
Druckabgang (DN):	80
Druckabgang (DA):	90 mm
Entlüftungsanschluss (DN):	70
Abstand Rohrmitte Auslauf zu Behälterboden:	1300 mm
Abstand Rohrsohle Zulauf zu Behälterboden:	753 mm
Abstand Rohrmitte Zulauf zu Behälterboden:	833 mm
Abstand Rohrsohle Zulauf zu Behälteroberkante:	650 mm
Zulauf Nennweite (DA):	160 mm
Zulauf Nennweite (DN):	150 mm
Zulauf Anzahl:	1
Lichte Weite Behälter (LW):	1000 mm
Nutzvolumen:	160 l
Behältervolumen:	335 l
Fördereinrichtung	
Pumpe:	SPF 3000
Anzahl Pumpen:	2
Gewicht Pumpe:	26 kg
Anschlusstyp:	Direktanschluss
Nennstrom:	5,4 A
Länge Netzanschlussleitung Pumpe:	10 m
Schutzklasse:	I
Isolationsklasse:	F
Cos phi - Leistungsfaktor:	0,77
Schutzart Pumpe:	IP 68 (3m/48h)
Temperaturüberwachung:	integriert
Förderguttemperatur (dauerhaft) max.:	40 °C
Förderleistung max.:	47 m ³ /h
Förderhöhe max.:	16 m
Drehzahl:	2890 U/min

Leistung P1:	3,2 kW
Leistung P2:	2,7 kW
Betriebsart:	S1
Typ Anschlussleitung Pumpe:	H07RN-F 7G 1,5 mm ²
Laufgrad Typ:	Freistromrad
Freier Kugeldurchgang:	40 mm

Steuerung	
Schaltgerät:	Comfort
Motorschutz Schalter:	ja
Alarmgeber:	Tauchrohr
Instrument Niveauerfassung:	Tauchrohr
Art Niveauerfassung:	pneumatisch
Schutzart Schaltgerät:	IP 54
Betriebsspannung:	400 V
Anschlussyp:	Direktanschluss
Potentialfreier Kontakt:	ja
GSM-Schnittstelle:	ja
Logbuchfunktion:	ja
Mehrzeilige Displayanzeige:	ja
Batteriepufferung:	ja
Selbstdiagnosesystem (SDS):	ja
Nennstrom:	5,4 A