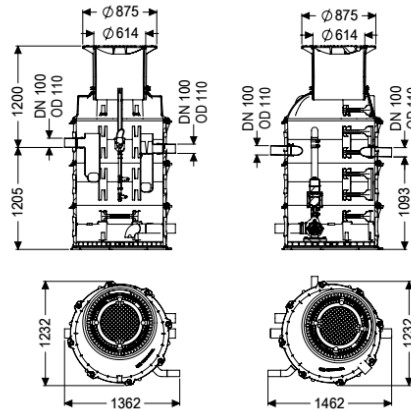


## Fettabscheider EasyClean ground NS 4, Auto Mix & Pump, 1520-1700 mm, D



### Artikelinformationen

Artikelnummer: 93004/170D-PVS-TS

GTIN:

Preisgruppe: 60

### Produktvorteile

- Programmgesteuerte Entsorgungs- und Spüleinrichtung
- Individualisierung über Schaltgerät möglich
- Saubere und geruchslose Entsorgung und Reinigung

### Beschreibung

Der Abscheider für fetthaltiges Abwasser zum Einbau ins Erdreich besteht aus einem Fettabscheider sowie einem Technischacht. Die zweiteilige Anlage aus dauerhaft beständigem Kunststoff (PE) ist mit einem integrierten Schlammfang sowie einer integrierten Probenahmeeinrichtung ausgestattet. Der Zugang für Reinigungs- und Wartungsarbeiten ist über Revisionsöffnungen möglich mit Aufsatzstücken aus Kunststoff zum stufenlosen Höhen- und Niveaueausgleich. Das innovative Schredder-Mix-System mit integriertem Zerhacker übernimmt die Homogenisierung und Umwälzung des Behälterinhaltes. Die Reinigung und geruchsneutrale Entsorgung erfolgt dabei über eine außenliegende, überflutbare Pumpe, die in einem separaten Technischacht verbaut ist und mit einem Absperrschieber vom Behälter getrennt werden kann. Der vollautomatische Programmablauf wird durch ein anwenderfreundliches Schaltgerät mit mehrzeiliger Displayanzeige gesteuert, das über einen potentialfreien Kontakt in die Gebäudeleittechnik eingebunden werden kann. Das Schaltgerät mit einer Kabellänge von 10 m ist werkseitig im Technischacht verbaut. Über eine Fernbedienung kann die Reinigung und Entsorgung von einer entfernten Stelle aus gestartet werden. Durch das individualisierbare Reinigungsprogramm mit Schnellwahlfunktion kann die Reinigung bedarfsgerecht an die örtlichen Gegebenheiten angepasst werden. Mithilfe einer vollautomatisierten Spülung der Trinkwasserleitungen kann die Einhaltung der Trinkwasser-Hygiene-Verordnung gewährleistet werden. Die Fülleinrichtung und Magnetventile müssen bauseitig in einem trockenen Raum installiert werden. Die Verbindungen zwischen Fettabscheider und Technischacht sowie die Leerrohre und Verbindungen sind bauseitig zu erstellen. (siehe Verbindungs- und Anschlusset 917421). Bei Belastungsklasse D ist bauseitig eine Lastverteilungsplatte zu verbauen. Die Bewehrungspläne sind bei KESSEL erhältlich. Gewährleistung auf den Werkstoff PE 20 Jahre.

#### Ausführung

Hinweis Einbau:	Erdeinbau frostfreie Tiefe 1700 mm
Abspereinrichtung:	ja
Entsorgungsvariante:	Auto Mix & Pump
Schredder-Mix-System:	ja
Schauglas:	nein
Nenngröße (NS):	4
SonicControl:	nein
Entsorgungseinrichtung:	Entsorgungspumpe
Fülleinrichtung nach DIN 1988:	ja
Entsorgungsart:	automatisches Entsorgungs- und Reinigungssystem
Wasserversorgung:	2 Magnetventile 1"
Probenahmeeinrichtung:	Typ NBG
Tragfähigkeit (DIN 19901):	E4

#### Allgemeine Merkmale

Norm:	EN 1825
Einbausituation:	Einbau ins Erdreich

#### Abmessungen

Gewicht netto:	490 kg
Gewicht brutto:	510 kg

Grundwasserbeständigkeit ab Unterkante Bodenteil:	3000 mm
Durchmesser:	659 mm
Länge max.:	2790 mm
Einbautiefe:	1520 - 1700 mm
Einbringmaß Länge:	1425 mm
Einbringmaß Breite:	1235 mm
<b>Behälter/Grundkörper</b>	
Abstand Rohrsohle Auslauf zu Behälterboden:	1095 mm
Abstand Rohrsohle Zulauf zu Behälterboden:	1205 mm
Auslauf Nennweite (DA):	110 mm
Auslauf Nennweite (DN):	100 mm
Zulauf Nennweite (DA):	110 mm
Zulauf Nennweite (DN):	100 mm
Anschluss Zu-/Auslaufstutzen:	PE-HD-Rohre nach DIN 19537, PVC-KG-Rohre nach DIN 19534, PP oder AS
Lichte Weite Behälter (LW):	1000 mm
Lichte Weite Einstieg (LW):	600 mm
<b>Abdeckungsmerkmale</b>	
Abdeckungsart:	Abdeckplatte
Abdeckung Material:	Grauguss
Abdeckung Farbe:	schwarz
Verriegelung:	verriegelt
Belastungsklasse:	D 400 (EN 124)
Dichtheit:	geruchs- und tagwasserdicht
<b>Abwasserinhalt</b>	
Abscheiderinhalt:	370 l
Gesamtvolumen:	770 l
Schlammfanginhalt:	400 l
Speichermenge an Fett:	160 l
<b>Fördereinrichtung</b>	
Pumpe:	SPF 300 IP68
Anzahl Pumpen:	1
Gewicht Pumpe:	44 kg
Anschlussstyp:	Direktanschluss
Nennstrom:	6,2 A
Länge Netzanschlussleitung Pumpe:	5 m
Schutzklasse:	I
Isolationsklasse:	F
Schutzart Pumpe:	IP 68
Temperaturüberwachung:	integriert
Förderguttemperatur (dauerhaft) max.:	40 °C
Förderleistung max.:	60 m³/h
Förderhöhe max.:	17 m
Drehzahl:	2850 U/min
Leistung P1:	3,6 kW

Leistung P2:	3 kW
Betriebsart:	S2 - 30 Min.
Erforderliche Absicherung (Leitungsschutz):	Absicherung über Schaltgerät 400 V
Typ Anschlussleitung Pumpe:	H07RN-F 7G 1,5 mm <sup>2</sup>
Lauftrad Typ:	Radiallaufrad mit Zerhacker

Steuerung	
Schaltgerät:	ja
Motorschutz Schalter:	ja
Erforderliche Absicherung (RCD):	30 mA
Schutzart Schaltgerät:	IP 54
Netzfrequenz:	50 Hz
Betriebsspannung:	400 V
Anschlusstyp:	Direktanschluss
Potentialfreier Kontakt:	ja
GSM-Schnittstelle:	nein
USB-Schnittstelle:	ja
Logbuchfunktion:	ja
Mehrzeilige Displayanzeige:	ja
Batteriepufferung:	nein
Selbstdiagnosesystem (SDS):	ja
Nennstrom:	6,2 A