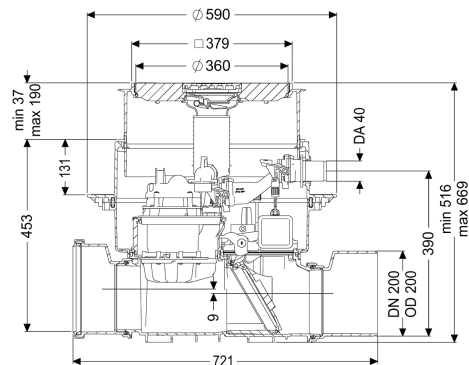


Poste de relevage antir. Ecolift DN 200, Dalle, noir



Informations sur l'article

Numéro d'article: 21200S

GTIN: 4026092046838

Groupe de remise: 20

Avantages

- Fonction hybride : l'écoulement se fait gravitairement jusqu'au canal - insert de pompe qu'en cas de refoulement
- Silencieux et peu encombrant
- Double sécurité grâce au clapet anti-retour et la boucle anti-retour

Description

Le poste de relevage antiretour pour eaux usées avec et sans matières fécales est équipé d'une pompe et d'un système de fermeture motorisé. En l'état normal, la section de conduit est ouverte librement et l'écoulement se fait gravitairement jusqu'au canal. Le refoulement est détecté par une sonde optique, ce qui entraîne la fermeture automatique du système de fermeture motorisé. L'écoulement pendant la phase de montée en charge se produit via une conduite de refoulement, qui entraîne les eaux usées via le niveau des plus hautes eaux et l'achemine dans le canal. Orifice de raccordement dans le corps de base pour le montage encastré au sol, avec joint pour la conduite de refoulement et le conduit pour câbles. La commande est effectuée par un gestionnaire convivial, qui peut être connecté en option à la technique pilote de bâtiment via un contact sans potentiel ou qui peut émettre des messages d'alarme et de défauts via une interface GSM.

Modèle

Verrouillage d'urgence:	oui
Joint traversant du conduit pour câbles (DN):	50
Type de commande:	Gestionnaire
Type de protection de la sonde:	IP 68 (3 m/48h)
Clapets anti-retour motorisés:	1

Caractéristiques générales

Couleur:	noir
----------	------

Diamètre nominal (DN):	200
Diamètre extérieur (DA):	200 mm
Remarque concernant le diamètre nominal:	Hydraulique correspond à DN 150
Nature des eaux usées:	Eaux vannes
Type d'installation:	à l'intérieur du bâtiment – pose encastrée en dalle
État à la livraison:	Prémonté pour le montage final à prévoir sur site (montage des pompes et capteurs ainsi que le raccordement du gestionnaire à prévoir sur site)
Homologation:	Z-53.2-487
Type de moteur:	KSM 140
Type de protection moteur:	IP 68 (3m/48h)
Dimensions	
Poids net:	28 kg
Poids brut:	33,5 kg
Étanchéité aux eaux souterraines à partir du point bas de la cuve:	3000 mm
Dimensions d'encastrement, largeur:	750 mm
Dimensions d'encastrement, longueur:	750 mm
Hauteur de chute:	9 mm
Profondeur de pose:	516 - 669 mm
Type de réglage de la hauteur:	Rehausse télescopique
Longueur:	720 mm
Largeur:	590 mm
Dimensions d'emballage, longueur:	785 mm
Dimensions d'emballage, largeur:	615 mm
Dimensions d'emballage, hauteur:	550 mm
Cuve/corps de base	
Pression nominale (PN):	6
Diamètre extérieur (DA) de refoulement:	40 mm
Type de raccordement:	avec extrémité pointue et manchon
Caractéristiques fonctionnelles	
Type de couvercle:	Couvercle avec grille
Matériau du couvercle de recouvrement:	Composite
Couleur du couvercle:	noir
Largeur du couvercle:	366 mm
Longueur du couvercle:	366 mm
Couvercle de protection avec siphon:	oui
Verrouillage:	Lock & Lift
Classe de charge:	L 15 (EN 1253-1)
Dispositif anti-odeur:	Multistop
Aide à l'installation	
Pompe:	SPZ 1000
Nombre de pompes:	1
Poids, pompe:	10 kg
Type de raccord:	Fiche avec détrompeur
Courant nominal:	5,2 A

Longueur du câble d'alimentation de la pompe:	5 m
Classe de protection:	I
Classe d'isolation:	F
Facteur de puissance Cos phi:	0,97
Catégorie de protection de la pompe:	IP 68 (3 m/48h)
Surveillance de la température:	intégré
Température maximale du fluide refoulé (refoulement ininterrompu):	40 °C
Capacité de refoulement maxi:	11,5 m ³ /h
Hauteur de relevage maxi:	10 m
Régime:	2800 U/min
Puissance P1:	1,2 kW
Puissance P2:	0,69 kW
Mode de fonctionnement:	S3 – 50 %
Fusible requis (protection de ligne):	C 16 A
Type de câble d'alimentation de la pompe:	H07RN-F 3G, 1,5 mm ²
Type de rotor:	Outil tranchant
Commande	
Gestionnaire:	Comfort
Puissance en veille:	5 W
Dispositif d'alarme:	Sonde optique
Nature de détection du niveau:	Sonde optique
Type de détection du niveau:	optique
Type de protection du gestionnaire:	IP 54
Tension de service:	230 V
Type de raccord:	Fiche avec détrompeur
Longueur du câble d'alimentation du gestionnaire:	1,4 m
Contact sec:	oui
Interface GSM:	non
Port USB:	non
Fonction journal:	oui
Écran d'affichage à plusieurs lignes:	oui
Pile de sauvegarde:	oui
Système d'autodiagnostic (SDS):	oui
Courant nominal:	5,2 A