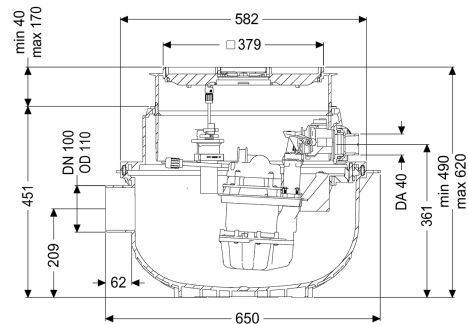


Poste de rel. Aqualift S Compact Tronic, GTF1200, Dalle, carrelable



Informations sur l'article

Numéro d'article: 281250X

GTIN: 4026092082676

Groupe de remise: 20

Avantages

- Peu encombrant grâce à la pose dans une dalle béton avec couvercle de protection intégré avec siphon
- Transformation facile possible de la version Mono en version Duo
- Fonctionnement silencieux grâce au manchon de raccordement anti vibration et anti bruit de la/des pompe(s)

Description

Le poste de relevage prêt au raccordement pour eaux usées sans matières fécales est équipé d'une ou deux pompes immergées ainsi que d'un dispositif antiretour. La cuve en composite (PE) résistante dans le temps comprend un compartiment de pompe ouvert. Les fermetures manuelles permettent le démontage facile des composants intégrés. Pour une pose en dalle, l'installation est prémontée pour pose final sur place.

Modèle

Nature du système:

Type de commande:

Dispositif anti-retour:

Installation individuelle

Gestionnaire

intégré

Caractéristiques générales

Couleur:

Norme:

Nature des eaux usées:

Type d'installation:

État à la livraison:

noir

EN 12050-2

Eaux grises

à l'intérieur du bâtiment – pose encastrée en dalle

Prêt au raccordement (raccordement des pièces de jonction à prévoir sur site)

Tronic

Modèle de poste:

Dimensions

Poids net:	17,82 kg
Poids brut:	19,32 kg
Étanchéité aux eaux souterraines à partir du point bas de la cuve:	3000 mm
Profondeur de pose:	490 - 620 mm
Type de réglage de la hauteur:	Rehausse télescopique
Longueur:	617 mm
Largeur:	585 mm
Dimensions d'emballage, longueur:	600 mm
Dimensions d'emballage, largeur:	600 mm
Dimensions d'emballage, hauteur:	480 mm

Cuve/corps de base

Diamètre nominal de refoulement (DN):	32
Diamètre extérieur (DA) de refoulement:	40 mm
Diamètre nominal de l'arrivée (DN):	100 mm
Volume utile:	20 l

Caractéristiques fonctionnelles

Type de couvercle:	Couvercle carrelable
Matériau du couvercle de recouvrement:	Composite
Couleur du couvercle:	gris argenté
Largeur du couvercle:	366 mm
Longueur du couvercle:	366 mm
Couvercle de protection avec siphon:	oui
Verrouillage:	Lock & Lift
Classe de charge:	K 3 (EN 1253-1)
Hauteur maxi du revêtement:	16 mm

Aide à l'installation

Pompe:	GTF 1200
Nombre de pompes:	1
Type de raccord:	Fiche avec détrompeur
Courant nominal:	6,2 A
Longueur du câble d'alimentation de la pompe:	5 m
Catégorie de protection de la pompe:	IP 68 (3 m)
Surveillance de la température:	intégré
Température maximale du fluide refoulé (refoulement ininterrompu):	40 °C
Résistance à l'eau chaude pendant une courte durée (2 min):	80 °C
Capacité de refoulement maxi:	15,5 m ³ /h
Hauteur de relevage maxi:	9 m
Régime:	2650 U/min
Puissance P1:	1,4 kW
Puissance P2:	0,84 kW
Mode de fonctionnement:	S1
Fusible requis (protection de ligne):	C 16 A

Type de câble d'alimentation de la pompe:	H07RN-F 3G, 1,5 mm ²
Type de rotor:	Roue vortex
Passage libre:	30 mm
Commande	
Gestionnaire:	Comfort
Dispositif d'alarme:	Sonde optique
Nature de détection du niveau:	Tube plongeur
Type de détection du niveau:	pneumatique
Type de protection du gestionnaire:	IP 54
Fréquence du réseau:	50 Hz
Tension de service:	230 V
Type de raccord:	Fiche avec détrompeur
Longueur du câble d'alimentation du gestionnaire:	1,4 m
Contact sec:	en option
Interface GSM:	oui
Port USB:	oui
Fonction journal:	oui
Écran d'affichage à plusieurs lignes:	oui
Pile de sauvegarde:	oui
Système d'autodiagnostic (SDS):	oui
Courant nominal:	6,2 A