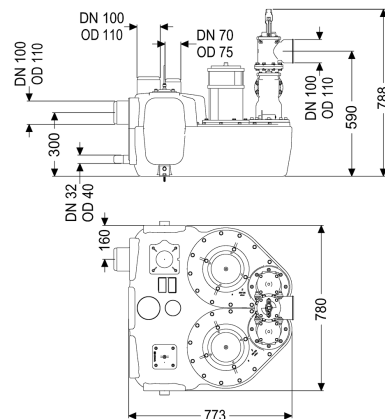


Poste de relevage Aqualift F Duo Comfort, SPF 1400-S3, Vanne



Informations sur l'article

Numéro d'article: 28629-C

GTIN: 4026092058503

Groupe de remise: 20

Avantages

- Différentes catégories de puissance disponibles
- Capteur de pression pour une détection pneumatique fiable du niveau
- Gestionnaire avec système d'autodiagnostic

Description

Le poste de relevage pour eaux usées avec et sans matières fécales est équipé de deux pompes immergées ainsi que d'un dispositif antiretour. La cuve en composite (PE) résistante dans le temps offre différentes possibilités de raccordement et comporte une trappe d'accès vissée.

Modèle

Nature du système:

Dispositif d'arrêt:

Cornière de maintien contre les poussées verticales:

Plaque d'insonorisation:

Type de commande:

Dispositif anti-retour:

Refoulement:

Installation double

Dispositif d'arrêt en composite

oui

oui

Gestionnaire

intégré

horizontal

Caractéristiques générales

Couleur:

Norme:

Nature des eaux usées:

Type d'installation:

État à la livraison:

noir

EN 12050-1

Eaux vannes

à l'intérieur du bâtiment – pose hors sol à l'abri du gel

Prêt au raccordement (raccordement des composants électriques et pièces de jonction à prévoir sur site)

ATEX:	non
Dimensions	
Poids net:	108 kg
Poids brut:	108 kg
Longueur:	773 mm
Largeur:	780 mm
Hauteur:	788 mm
Dimensions d'emballage, longueur:	855 mm
Dimensions d'emballage, largeur:	775 mm
Dimensions d'emballage, hauteur:	640 mm
Cuve/corps de base	
Diamètre nominal de refoulement (DN):	100
Diamètre extérieur (DA) de refoulement:	110 mm
Raccord pour la pompe manuelle à membrane (DN):	32
Raccord de purge d'air (DN):	70
Distance du milieu du tube de sortie jusqu'au fond de la cuve:	590 mm
Distance entre le tuyau d'arrivée et le fond de la cuve:	245 mm
Distance du milieu du tube d'arrivée jusqu'au fond de la cuve:	300 mm
Perçage maximal de l'arrivée (DN):	150 mm
Diamètre nominal de l'arrivée (DA):	110 mm
Diamètre nominal de l'arrivée (DN):	100 mm
Nombre d'arrivée:	2
Volume utile:	50 l
Volume de la cuve:	120 l
Aide à l'installation	
Pompe:	SPF 1400
Nombre de pompes:	2
Poids, pompe:	25 kg
Type de raccord:	Fiche avec détrompeur
Courant nominal:	7,3 A
Longueur du câble d'alimentation de la pompe:	5 m
Classe de protection:	I
Classe d'isolation:	F
Facteur de puissance Cos phi:	0,98
Catégorie de protection de la pompe:	IP 68 (3 m/48h)
Surveillance de la température:	intégré
Température maximale du fluide refoulé (refoulement ininterrompu):	40 °C
Capacité de refoulement maxi:	38 m ³ /h
Hauteur de relevage maxi:	7 m
Régime:	1370 U/min
Puissance P1:	1,6 kW
Puissance P2:	1,1 kW

Mode de fonctionnement:	S3 – 50 %
Type de câble d'alimentation de la pompe:	H07RN-F 3G, 1,5 mm ²
Type de rotor:	Roue vortex
Passage libre:	40 mm
Commande	
Gestionnaire:	Comfort
Dispositif d'alarme:	Tube plongeur
Nature de détection du niveau:	Tube plongeur avec pressostat
Type de détection du niveau:	pneumatique
Type de protection du gestionnaire:	IP 54
Fréquence du réseau:	50 Hz
Tension de service:	230 V
Type de raccord:	Fiche avec détrompeur
Longueur du câble d'alimentation du gestionnaire:	1,4 m
Contact sec:	en option
Interface GSM:	oui
Port USB:	oui
Fonction journal:	oui
Écran d'affichage à plusieurs lignes:	oui
Pile de sauvegarde:	oui
Système d'autodiagnostic (SDS):	oui
Courant nominal:	7,3 A