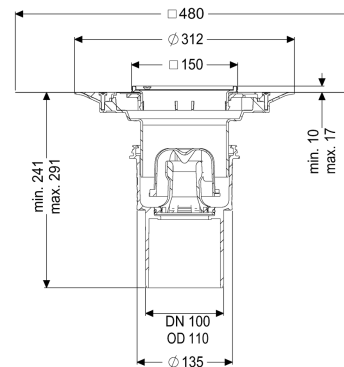
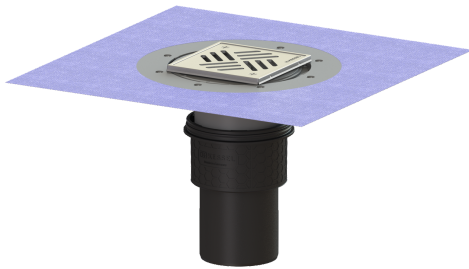


Siphon Ecoguss DN 100, vertical, Variofix, Grille



Informations sur l'article

Numéro d'article: 48411.51

GTIN: 4026092034330

Groupe de remise: 40

Avantages

- Matériau composite haute technologie Ecoguss
- Normes de protection anti-incendie maximales
- Insonorisation scientifiquement prouvée

Description

Le siphon Ecoguss avec embout de raccordement est un dispositif d'écoulement qui est équipé d'un dispositif anti-odeur amovible ainsi que d'un joint à lèvres et d'un cache de chantier. La matière composite recyclable Ecoguss répond aux exigences les plus élevées en matière d'isolation acoustique, résiste à la température et est anti corrosion. Il résiste à des températures entre 100 et 400°C. Le raccord d'écoulement est adapté au raccordement sur des tuyaux en fonte. Une liaison équipotentielle n'est pas requise.

Modèle

Système:

Étanchéité sur la rehausse:

Étanchéité sur le corps de base:

Garde d'eau:

125

Membrane d'étanchéité jointe (MEj)

Embout de raccordement

50 mm

Caractéristiques générales

Norme:

Diamètre nominal (DN):

Diamètre extérieur (DA):

Homologation:

ATEX:

Dispositif anti-odeur:

EN 1253-1

100

110 mm

Z-19.53-2414,Z-19.17-1719

non

compris

Dimensions

Poids net:

Poids brut:

3,14 kg

3,9 kg

Diamètre:	135 mm
Type de réglage de la hauteur:	Rehausse télescopique
Longueur:	135 mm
Largeur:	135 mm
Dimensions d'emballage, longueur:	490 mm
Dimensions d'emballage, largeur:	275 mm
Dimensions d'emballage, hauteur:	495 mm
Cuve/corps de base	
Nombre de sortie:	1
Matériau corps de base:	Ecoguss
Type de raccordement:	vertical
Caractéristiques fonctionnelles	
Type de couvercle:	Grille
Matériau du couvercle de recouvrement:	Acier inoxydable 14301
Couleur du couvercle:	argenté
Largeur du couvercle:	138 mm
Longueur du couvercle:	138 mm
Hauteur de revêtement min.:	10 mm
Matériau du cadre:	Acier inoxydable 14301
Verrouillage:	vissé
Classe de charge:	K 3 (EN 1253-1)
Cadre, largeur:	150 mm
Cadre, longueur:	150 mm
Hauteur maxi du revêtement:	17 mm
Rehausse:	réglable en trois dimensions
Matériau de la rehausse :	ABS