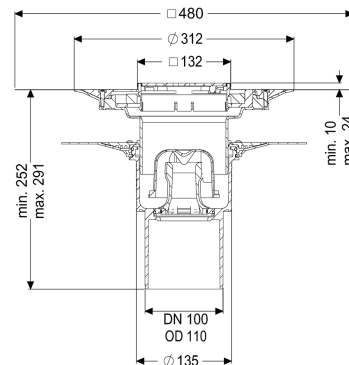
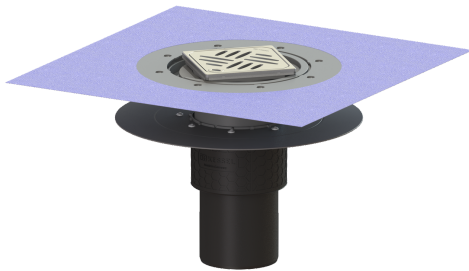


## Siphon Ecoguss bride à coller DN 100, vert., Variofix, grille design



### Informations sur l'article

Numéro d'article: 48611.53

GTIN: 4026092052938

Groupe de remise: 40

### Avantages

- Matériau composite haute technologie Ecoguss
- Ecoguss, normes de protection anti-incendie maximales
- Insonorisation scientifiquement prouvé

### Description

Le siphon de sol / siphon de plancher Ecoguss est un dispositif d'écoulement ponctuel et est équipé d'une bride à coller ainsi que d'un dispositif anti-odeur amovible, d'un joint à lèvres et d'une protection de chantier. Le matériau composite recyclable du siphon Ecoguss répond aux exigences les plus élevées en matière d'isolation acoustique ; il résiste aux fluides agressifs et aux températures et sa surface est anticorrosion. Il est inflammable à court terme de 100 à 400 °C. La bride à coller avec une largeur de bride de 50 mm convient au raccordement des étanchéités de liaison, conformément à la norme DIN 18534, pour toutes les classes d'influence de l'eau. La bride de compression sert à la pose de bandes d'étanchéité en composite et en élastomère et de bandes d'étanchéité en bitume fluidifié. Elle convient ainsi uniquement à une utilisation avec les membranes d'étanchéité. Le raccord d'écoulement est adapté au raccordement sur des tuyaux en fonte. Une liaison équipotentielle n'est pas requise.

Modèle

Système:

Étanchéité sur la rehausse:

Étanchéité sur le corps de base:

Classe d'influence de l'eau selon DIN 18534-1 (jusqu'à y compris):

Garde d'eau:

125

Membrane d'étanchéité jointe (MEj)

Bride à coller

W3-I

50 mm

Caractéristiques générales

Norme:

EN 1253-1

Diamètre nominal (DN):	100
Diamètre extérieur (DA):	110 mm
Homologation:	Z-19.53-2414,Z-19.17-1719
ATEX:	non
Dispositif anti-odeur:	compris

#### Dimensions

Poids net:	3,65 kg
Poids brut:	4,64 kg
Diamètre:	348 mm
Type de réglage de la hauteur:	Rehausse télescopique
Longueur:	348 mm
Largeur:	348 mm
Dimensions d'emballage, longueur:	586 mm
Dimensions d'emballage, largeur:	386 mm
Dimensions d'emballage, hauteur:	400 mm

#### Cuve/corps de base

Nombre de sortie:	1
Matériau corps de base:	Ecoguss
Type de raccordement:	vertical

#### Caractéristiques fonctionnelles

Type de couvercle:	Grille design
Matériau du couvercle de recouvrement:	Acier inoxydable 14301
Couleur du couvercle:	argenté
Largeur du couvercle:	120 mm
Longueur du couvercle:	120 mm
Hauteur de revêtement min.:	10 mm
Surface:	poncé
Matériau du cadre:	Acier inoxydable 14301
Verrouillage:	Lock & Lift
Classe de charge:	L 15 (EN 1253-1)
Grille Design:	Kessel
Classe anti-dérapante:	R9 selon DIN 51130 ; C selon DIN 51097
Cadre, largeur:	132 mm
Cadre, longueur:	132 mm
Hauteur maxi du revêtement:	24 mm
Rehausse:	réglable en trois dimensions
Forme rehausse:	polygonale
Matériau de la rehausse :	ABS