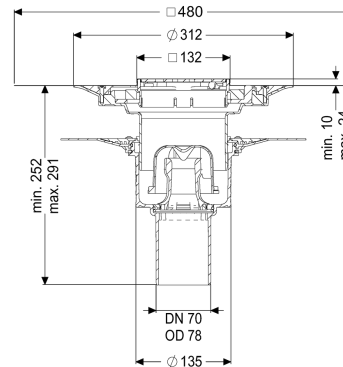
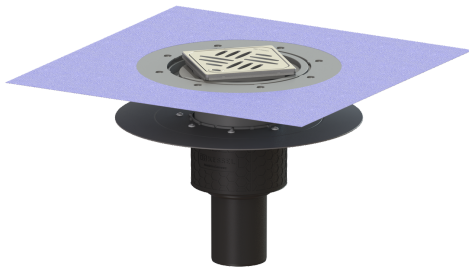


Siphon Ecoguss bride à coller DN 70, vertical, Variofix, Grille design



Informations sur l'article

Numéro d'article: 48678.53

GTIN: 4026092054260

Groupe de remise: 40

Avantages

- Matériau composite haute technologie Ecoguss
- Ecoguss, normes de protection anti-incendie maximales
- Insonorisation scientifiquement prouvé

Description

Le siphon de sol / siphon de plancher Ecoguss est un dispositif d'écoulement ponctuel et est équipé d'une bride à coller ainsi que d'un dispositif anti-odeur amovible, d'un joint à lèvres et d'une protection de chantier. Le matériau composite recyclable du siphon Ecoguss répond aux exigences les plus élevées en matière d'isolation acoustique ; il résiste aux fluides agressifs et aux températures et sa surface est anticorrosion. Il est inflammable à court terme de 100 à 400 °C. La bride à coller avec une largeur de bride de 50 mm convient au raccordement des étanchéités de liaison, conformément à la norme DIN 18534, pour toutes les classes d'influence de l'eau. La bride de compression sert à la pose de bandes d'étanchéité en composite et en élastomère et de bandes d'étanchéité en bitume fluidifié. Elle convient ainsi uniquement à une utilisation avec les membranes d'étanchéité. Le raccord d'écoulement est adapté au raccordement sur des tuyaux en fonte. Une liaison equipotentielle n'est pas requise.

Modèle

Système:

Étanchéité sur la rehausse:

Étanchéité sur le corps de base:

Classe d'influence de l'eau selon DIN 18534-1

(jusqu'à y compris):

Garde d'eau:

125

Membrane d'étanchéité jointe (MEj)

Bride à coller

W3-I

50 mm

Caractéristiques générales

Norme:

EN 1253-1

| | |
|--------------------------|---------------------------|
| Diamètre nominal (DN): | 70 |
| Diamètre extérieur (DA): | 78 mm |
| Homologation: | Z-19.53-2414,Z-19.17-1719 |
| ATEX: | non |
| Dispositif anti-odeur: | compris |

Dimensions

| | |
|-----------------------------------|-----------------------|
| Poids net: | 3,48 kg |
| Poids brut: | 4,47 kg |
| Diamètre: | 348 mm |
| Type de réglage de la hauteur: | Rehausse télescopique |
| Longueur: | 348 mm |
| Largeur: | 348 mm |
| Dimensions d'emballage, longueur: | 586 mm |
| Dimensions d'emballage, largeur: | 386 mm |
| Dimensions d'emballage, hauteur: | 400 mm |

Cuve/corps de base

| | |
|-------------------------|----------|
| Nombre de sortie: | 1 |
| Matériau corps de base: | Ecoguss |
| Type de raccordement: | vertical |

Caractéristiques fonctionnelles

| | |
|--|--|
| Type de couvercle: | Grille design |
| Matériau du couvercle de recouvrement: | Acier inoxydable 14301 |
| Couleur du couvercle: | argenté |
| Largeur du couvercle: | 120 mm |
| Longueur du couvercle: | 120 mm |
| Hauteur de revêtement min.: | 10 mm |
| Surface: | poncé |
| Matériau du cadre: | Acier inoxydable 14301 |
| Verrouillage: | Lock & Lift |
| Classe de charge: | L 15 (EN 1253-1) |
| Grille Design: | Kessel |
| Classe anti-dérapante: | R9 selon DIN 51130 ; C selon DIN 51097 |
| Cadre, largeur: | 132 mm |
| Cadre, longueur: | 132 mm |
| Hauteur maxi du revêtement: | 24 mm |
| Rehausse: | réglable en trois dimensions |
| Forme rehausse: | polygonale |
| Matériau de la rehausse : | ABS |