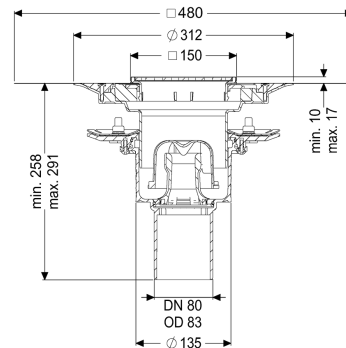
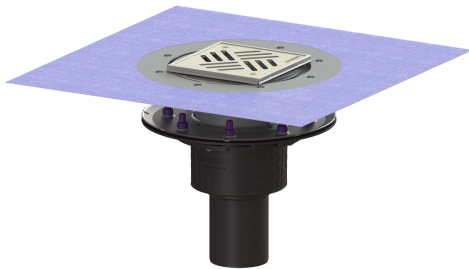


Siphon Ecoguss bride compr. DN 80, vertical, Variofix, Grille



Informations sur l'article

Numéro d'article: 48883.51

GTIN: 4026092053232

Groupe de remise: 40

Avantages

- Insonorisation scientifiquement prouvée
- Normes de protection anti-incendie maximales

Description

Le siphon Ecoguss est un dispositif d'écoulement et est équipé d'une bride de compression ainsi que d'un dispositif anti-odeur amovible, d'un joint à lèvres et d'un cache de chantier. La matière composite recyclable Ecoguss répond aux exigences les plus élevées en matière d'isolation acoustique, résiste à la température et est anti corrosion. Il résiste à des températures entre 100 et 400°C. La bride de compression à boulons et vis en acier inoxydable pour pose ou soudure de la membrane d'étanchéité en bitume et bitume de polymérisation et de bandes d'étanchéité en composite et en élastomère. Seules les membranes d'étanchéités testées par le fabricant peuvent être utilisées. Le raccord d'écoulement est adapté au raccordement sur des tuyaux en fonte. Une liaison equipotentielle n'est pas requise.

Modèle

Système:

Étanchéité sur la rehausse:

Étanchéité sur le corps de base:

Garde d'eau:

125

Membrane d'étanchéité jointe (MEj)

Bride à coller (bride de compression)

50 mm

Caractéristiques générales

Norme:

Diamètre nominal (DN):

Diamètre extérieur (DA):

Homologation:

ATEX:

Dispositif anti-odeur:

EN 1253-1

80

83 mm

Z-19.53-2414,Z-19.17-1719

non

compris

Dimensions

Poids net:	4,25 kg
Poids brut:	5,24 kg
Diamètre:	273 mm
Type de réglage de la hauteur:	Rehausse télescopique
Longueur:	273 mm
Largeur:	273 mm
Dimensions d'emballage, longueur:	586 mm
Dimensions d'emballage, largeur:	386 mm
Dimensions d'emballage, hauteur:	400 mm

Cuve/corps de base

Nombre de sortie:	1
Matériau corps de base:	Ecoguss
Type de raccordement:	vertical

Caractéristiques fonctionnelles

Type de couvercle:	Grille
Matériau du couvercle de recouvrement:	Acier inoxydable 14301
Couleur du couvercle:	argenté
Largeur du couvercle:	138 mm
Longueur du couvercle:	138 mm
Hauteur de revêtement min.:	10 mm
Matériau du cadre:	Acier inoxydable 14301
Verrouillage:	vissé
Classe de charge:	K 3 (EN 1253-1)
Cadre, largeur:	150 mm
Cadre, longueur:	150 mm
Hauteur maxi du revêtement:	17 mm
Rehausse:	réglable en trois dimensions
Matériau de la rehausse :	ABS