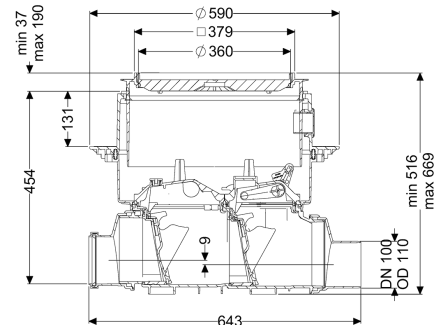


Clapet antiretour Staufix SWA DN 100, Dalle, carrelable



Informations sur l'article

Numéro d'article: 73100.10X

GTIN: 4026092003923

Groupe de remise: 30

Avantages

- Transformation facile en Staufix FKA ou Pumpfix F
- Maintenance rapide, simple et sans outils
- Disponible comme kit complet ou modulaire

Description

Le clapet antiretour Premium pour eaux usées sans matières fécales est équipé de deux clapets mécaniques qui ferment automatiquement en cas de reflux. Un clapet sert simultanément de verrouillage d'urgence à actionnement manuel. Le système modulaire KESSEL permet aisément de transformer des systèmes existants en clapet antiretour Premium Staufix FKA ou en clapet antiretour avec pompe Pumpfix F.

Modèle

Verrouillage d'urgence: oui

Clapets anti-retour mécaniques: 2

Caractéristiques générales

Couleur: noir

Norme: EN 13564

Diamètre nominal (DN): 100

Diamètre extérieur (DA): 110 mm

Nature des eaux usées: Eaux grises

Type d'installation: à l'intérieur du bâtiment – pose encastrée en dalle

État à la livraison: Prêt au raccordement (raccordement des pièces de jonction à prévoir sur site)

Protection anti-retour: Type 2

Dimensions

Poids net: 15,2 kg

| | |
|--|-----------------------------------|
| Poids brut: | 18 kg |
| Étanchéité aux eaux souterraines à partir du point bas de la cuve: | 3000 mm |
| Dimensions d'encastrement, largeur: | 750 mm |
| Dimensions d'encastrement, longueur: | 750 mm |
| Hauteur de chute: | 9 mm |
| Profondeur de pose: | 516 - 669 mm |
| Type de réglage de la hauteur: | Rehausse télescopique |
| Longueur: | 642 mm |
| Largeur: | 590 mm |
| Dimensions d'emballage, longueur: | 643,2 mm |
| Dimensions d'emballage, largeur: | 590 mm |
| Dimensions d'emballage, hauteur: | 348 mm |
| | |
| Cuve/corps de base | |
| Type de raccordement: | avec extrémité pointue et manchon |
| | |
| Caractéristiques fonctionnelles | |
| Type de couvercle: | Couvercle carrelable |
| Matériau du couvercle de recouvrement: | Composite |
| Largeur du couvercle: | 366 mm |
| Longueur du couvercle: | 366 mm |
| Verrouillage: | Lock & Lift |
| Classe de charge: | K 3 (EN 1253-1) |
| Étanchéité: | étanche à l'eau |
| Hauteur maxi du revêtement: | 16 mm |