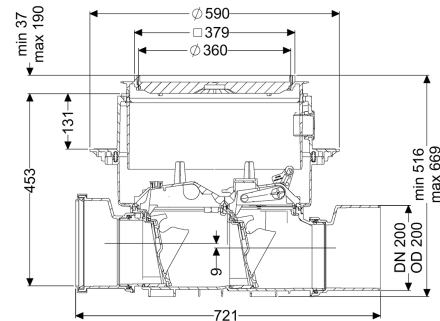


Clapet antiretour Staufix SWA DN 200, Dalle, carrelable



Informations sur l'article

Numéro d'article: 73200.10X

GTIN: 4026092073544

Groupe de remise: 30

Avantages

- Transformation facile en Staufix FKA ou Pumpfix F
- Maintenance rapide, simple et sans outils
- Disponible comme kit complet ou modulaire

Description

Le clapet antiretour Premium pour eaux usées sans matières fécales est équipé de deux clapets mécaniques qui ferment automatiquement en cas de reflux. Un clapet sert simultanément de verrouillage d'urgence à actionnement manuel. Le système modulaire KESSEL permet aisément de transformer des systèmes existants en clapet antiretour Premium Staufix FKA ou en clapet antiretour avec pompe Pumpfix F.

Modèle

Verrouillage d'urgence:	oui
Clapets anti-retour mécaniques:	2

Caractéristiques générales

Couleur:	noir
Norme:	EN 13564
Diamètre nominal (DN):	200
Diamètre extérieur (DA):	200 mm
Remarque concernant le diamètre nominal:	Hydraulique correspond à DN 150
Nature des eaux usées:	Eaux grises
Type d'installation:	à l'intérieur du bâtiment – pose encastrée en dalle
État à la livraison:	Prêt au raccordement (raccordement des pièces de jonction à prévoir sur site)
Protection anti-retour:	Type 2

Dimensions

Poids net:	14 kg
Poids brut:	19,5 kg
Étanchéité aux eaux souterraines à partir du point bas de la cuve:	3000 mm
Dimensions d'encastrement, largeur:	750 mm
Dimensions d'encastrement, longueur:	750 mm
Hauteur de chute:	9 mm
Profondeur de pose:	516 - 669 mm
Type de réglage de la hauteur:	Rehausse télescopique
Longueur:	720 mm
Largeur:	590 mm
Dimensions d'emballage, longueur:	720,5 mm
Dimensions d'emballage, largeur:	590 mm
Dimensions d'emballage, hauteur:	348 mm
Cuve/corps de base	
Type de raccordement:	avec extrémité pointue et manchon
Caractéristiques fonctionnelles	
Type de couvercle:	Couvercle carrelable
Matériau du couvercle de recouvrement:	Composite
Largeur du couvercle:	366 mm
Longueur du couvercle:	366 mm
Verrouillage:	Lock & Lift
Classe de charge:	K 3 (EN 1253-1)
Étanchéité:	étanche à l'eau
Hauteur maxi du revêtement:	16 mm