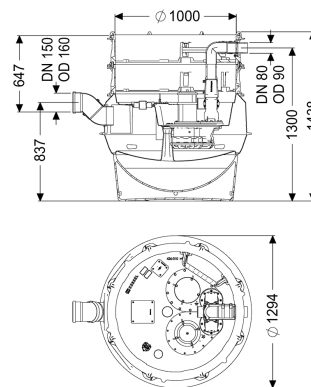


## Station de relevage Aquapump XL Tronic, SPF 1400-S3



### Informations sur l'article

Numéro d'article: 8742000

GTIN: 4026092068557

Groupe de remise: 60

### Avantages

- Sécurité maximale
- Pose flexible
- Avantages d'une meilleure hygiène de maintenance et de réparation

### Description

La station de relevage pour eaux vannes et eaux grises est équipée d'une ou deux pompes submersible, d'un dispositif antiretour ainsi que d'un dispositif d'arrêt pour la conduite de refoulement. La cuve en polyéthylène (PE) résistante dans le temps intègre un compartiment de pompe fermé (pose sèche) avec une trappe d'accès vissée. La commande est effectuée par un gestionnaire convivial, qui peut être connecté en option à la gestion du bâtiment via un contact sec ou qui peut transmettre des messages d'alarme et de défauts via une interface GSM. Grâce au système modulaire KESSEL, différentes rehausse ou variantes de module rehausse sont disponibles comme accessoires.

#### Modèle

Remarque concernant la profondeur de pose:

Nature du système:

Dispositif d'arrêt:

Barre d'accès:

Pose:

Type de commande:

Dispositif anti-retour:

Refoulement:

Variante pose grande profondeur

Installation individuelle

Dispositif d'arrêt en composite

oui

Pose sèche

Gestionnaire

intégré

horizontal

#### Caractéristiques générales

Couleur:

noir

Norme:

EN 12050-1

Nature des eaux usées:

Eaux vannes

Type d'installation:	pose enterrée
État à la livraison:	Prémonté pour le montage final à prévoir sur site (montage des pompes et capteurs ainsi que le raccordement du gestionnaire à prévoir sur site)
Modèle de poste:	Tronic
ATEX:	non
<b>Dimensions</b>	
Poids net:	177 kg
Poids brut:	200 kg
Étanchéité aux eaux souterraines à partir du point bas de la cuve:	3000 mm
Longueur:	1295 mm
Largeur:	1295 mm
Hauteur:	1403 mm
Dimensions d'emballage, longueur:	2000 mm
Dimensions d'emballage, largeur:	1300 mm
Dimensions d'emballage, hauteur:	1435 mm
<b>Cuve/corps de base</b>	
Diamètre nominal de refoulement (DN):	80
Diamètre extérieur (DA) de refoulement:	90 mm
Raccord de purge d'air (DN):	70
Distance du milieu du tube de sortie jusqu'au fond de la cuve:	1300 mm
Distance entre le tuyau d'arrivée et le fond de la cuve:	753 mm
Distance du milieu du tube d'arrivée jusqu'au fond de la cuve:	833 mm
Distance entre le radier de l'arrivée et le bord supérieur de la cuve:	650 mm
Diamètre nominal de l'arrivée (DA):	160 mm
Diamètre nominal de l'arrivée (DN):	150 mm
Nombre d'arrivée:	1
Largeur hors tout de la cuve (LW):	1000 mm
Volume utile:	160 l
Volume de la cuve:	335 l
<b>Aide à l'installation</b>	
Pompe:	SPF 1400
Nombre de pompes:	1
Poids, pompe:	25 kg
Type de raccord:	Fiche avec détrompeur
Courant nominal:	7,3 A
Classe de protection:	I
Classe d'isolation:	F
Facteur de puissance Cos phi:	0,98
Catégorie de protection de la pompe:	IP 68 (3 m/48h)
Surveillance de la température:	intégré

Température maximale du fluide refoulé (refoulement ininterrompu):	40 °C
Capacité de refoulement maxi:	38 m <sup>3</sup> /h
Hauteur de relevage maxi:	7 m
Régime:	1370 U/min
Puissance P1:	1,6 kW
Puissance P2:	1,1 kW
Mode de fonctionnement:	S3 – 50 %
Type de câble d'alimentation de la pompe:	H07RN-F 3G, 1,5 mm <sup>2</sup>
Type de rotor:	Roue vortex
Passage libre:	40 mm
Longueur du câble d'alimentation de la pompe:	10 m
<b>Commande</b>	
Gestionnaire:	Comfort
Dispositif d'alarme:	Tube plongeur
Nature de détection du niveau:	Tube plongeur
Type de détection du niveau:	pneumatique
Type de protection du gestionnaire:	IP 54
Tension de service:	230 V
Type de raccord:	Fiche avec détrompeur
Longueur du câble d'alimentation du gestionnaire:	1,4 m
Contact sec:	en option
Interface GSM:	oui
Port USB:	oui
Fonction journal:	oui
Écran d'affichage à plusieurs lignes:	oui
Pile de sauvegarde:	oui
Système d'autodiagnostic (SDS):	oui
Courant nominal:	7,3 A