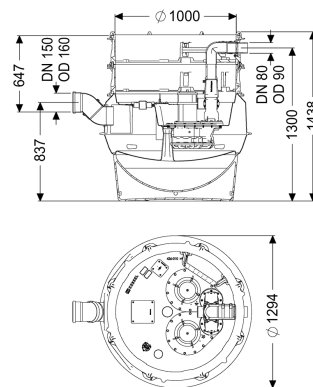


Station de relevage Aquapump XL Duo, SPF 1400-S3



Informations sur l'article

Numéro d'article: 8742004

GTIN: 4026092068595

Groupe de remise: 60

Avantages

- Sécurité maximale
- Pose flexible
- Avantages d'une meilleure hygiène de maintenance et de réparation

Description

La station de relevage pour eaux vannes et eaux grises est équipée d'une ou deux pompes submersible, d'un dispositif antiretour ainsi que d'un dispositif d'arrêt pour la conduite de refoulement. La cuve en polyéthylène (PE) résistante dans le temps intègre un compartiment de pompe fermé (pose sèche) avec une trappe d'accès vissée. La commande est effectuée par un gestionnaire convivial, qui peut être connecté en option à la gestion du bâtiment via un contact sec ou qui peut transmettre des messages d'alarme et de défauts via une interface GSM. Grâce au système modulaire KESSEL, différentes rehausses ou variantes de module rehausse sont disponibles comme accessoires.

Modèle

Remarque concernant la profondeur de pose:

Nature du système:

Dispositif d'arrêt:

Barre d'accès:

Pose:

Type de commande:

Dispositif anti-retour:

Refoulement:

Variante pose grande profondeur

Installation double

Dispositif d'arrêt en composite

oui

Pose sèche

Gestionnaire

intégré

horizontal

Caractéristiques générales

Couleur:

noir

Norme:

EN 12050-1

Nature des eaux usées:

Eaux vannes

| | |
|---|---|
| Type d'installation: | pose enterrée |
| État à la livraison: | Prémonté pour le montage final à prévoir sur site (montage des pompes et capteurs ainsi que le raccordement du gestionnaire à prévoir sur site) |
| Modèle de poste: | Duo |
| ATEX: | non |
| Dimensions | |
| Poids net: | 204 kg |
| Poids brut: | 228 kg |
| Étanchéité aux eaux souterraines à partir du point bas de la cuve: | 3000 mm |
| Longueur: | 1295 mm |
| Largeur: | 1295 mm |
| Hauteur: | 1403 mm |
| Dimensions d'emballage, longueur: | 2000 mm |
| Dimensions d'emballage, largeur: | 1300 mm |
| Dimensions d'emballage, hauteur: | 1435 mm |
| Cuve/corps de base | |
| Diamètre nominal de refoulement (DN): | 80 |
| Diamètre extérieur (DA) de refoulement: | 90 mm |
| Raccord de purge d'air (DN): | 70 |
| Distance du milieu du tube de sortie jusqu'au fond de la cuve: | 1300 mm |
| Distance entre le tuyau d'arrivée et le fond de la cuve: | 753 mm |
| Distance du milieu du tube d'arrivée jusqu'au fond de la cuve: | 833 mm |
| Distance entre le radier de l'arrivée et le bord supérieur de la cuve: | 650 mm |
| Diamètre nominal de l'arrivée (DA): | 160 mm |
| Diamètre nominal de l'arrivée (DN): | 150 mm |
| Nombre d'arrivée: | 1 |
| Largeur hors tout de la cuve (LW): | 1000 mm |
| Volume utile: | 160 l |
| Volume de la cuve: | 335 l |
| Aide à l'installation | |
| Pompe: | SPF 1400 |
| Nombre de pompes: | 2 |
| Poids, pompe: | 25 kg |
| Type de raccord: | Fiche avec détrompeur |
| Courant nominal: | 7,3 A |
| Classe de protection: | I |
| Classe d'isolation: | F |
| Facteur de puissance Cos phi: | 0,98 |
| Catégorie de protection de la pompe: | IP 68 (3 m/48h) |
| Surveillance de la température: | intégré |

| | |
|--|---------------------------------|
| Température maximale du fluide refoulé (refoulement ininterrompu): | 40 °C |
| Capacité de refoulement maxi: | 38 m ³ /h |
| Hauteur de relevage maxi: | 7 m |
| Régime: | 1370 U/min |
| Puissance P1: | 1,6 kW |
| Puissance P2: | 1,1 kW |
| Mode de fonctionnement: | S3 – 50 % |
| Type de câble d'alimentation de la pompe: | H07RN-F 3G, 1,5 mm ² |
| Type de rotor: | Roue vortex |
| Passage libre: | 40 mm |
| Longueur du câble d'alimentation de la pompe: | 10 m |
| Commande | |
| Gestionnaire: | Comfort |
| Dispositif d'alarme: | Tube plongeur |
| Nature de détection du niveau: | Tube plongeur |
| Type de détection du niveau: | pneumatique |
| Type de protection du gestionnaire: | IP 54 |
| Tension de service: | 230 V |
| Type de raccord: | Fiche avec détrompeur |
| Longueur du câble d'alimentation du gestionnaire: | 1,4 m |
| Contact sec: | en option |
| Interface GSM: | oui |
| Port USB: | oui |
| Fonction journal: | oui |
| Écran d'affichage à plusieurs lignes: | oui |
| Pile de sauvegarde: | oui |
| Système d'autodiagnostic (SDS): | oui |
| Courant nominal: | 7,3 A |