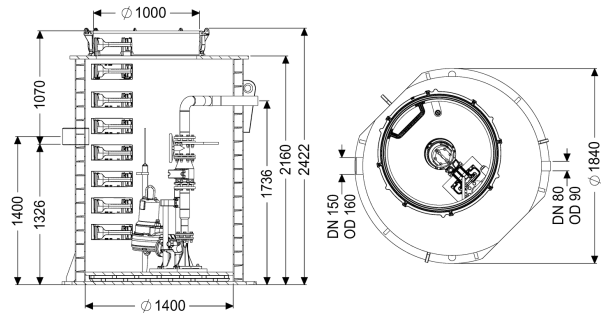


Station relevage Aquapump XXL AX Tronic, STZ 7500-S1



Informations sur l'article

Numéro d'article: 8743037

GTIN: 4026092078051

Groupe de remise: 60

Description

Modèle

Remarque concernant la profondeur de pose:	en combinaison avec le module rehausse
Nature du système:	Installation individuelle
Dispositif d'arrêt:	Dispositif d'arrêt en fonte
Joint traversant du conduit pour câbles (DN):	100
Barre d'accès:	oui
Joint d'étanchéité pour la conduite d'aération et de ventilation (DN):	100
Pose:	Pose immergée
Type de commande:	Gestionnaire
Dispositif anti-retour:	intégré
Refoulement:	horizontal
Système de regard:	Regard double paroi renforcée

Caractéristiques générales

Couleur:	noir
Norme:	EN 12050-1
Nature des eaux usées:	Eaux vannes
Type d'installation:	pose enterrée
État à la livraison:	Prémonté pour le montage final à prévoir sur site (montage des pompes et capteurs ainsi que le raccordement du gestionnaire à prévoir sur site)
Modèle de poste:	Tronic
ATEX:	oui

Dimensions

Poids net:	668,7 kg
Poids brut:	736,7 kg
Étanchéité aux eaux souterraines à partir du point bas de la cuve:	3000 mm
Longueur:	1880 mm
Largeur:	1880 mm
Hauteur:	2440 mm
Dimensions d'emballage, longueur:	3400 mm
Dimensions d'emballage, largeur:	1800 mm
Dimensions d'emballage, hauteur:	1760 mm

Cuve/corps de base

Diamètre nominal de refoulement (DN):	80
Diamètre extérieur (DA) de refoulement:	90 mm
Distance du milieu du tube de sortie jusqu'au fond de la cuve:	1735 mm
Distance entre le tuyau d'arrivée et le fond de la cuve:	1320 mm
Distance du milieu du tube d'arrivée jusqu'au fond de la cuve:	1400 mm
Distance entre le radier de l'arrivée et le bord supérieur de la cuve:	1090 mm
Diamètre nominal de l'arrivée (DA):	160 mm
Diamètre nominal de l'arrivée (DN):	150 mm
Nombre d'arrivée:	1
Largeur hors tout de la cuve (LW):	1600 mm
Largeur hors tout de l'accès (LW):	1000 mm
Volume utile:	820 l

Aide à l'installation

Pompe:	STZ 7500
Nombre de pompes:	1
Poids, pompe:	104 kg
Type de raccord:	Raccordement direct
Courant nominal:	13 A
Classe de protection:	I
Classe d'isolation:	H
Facteur de puissance Cos phi:	0,88
Catégorie de protection de la pompe:	IP 68 (20 m)
Surveillance de la température:	intégré
Température maximale du fluide refoulé (refoulement ininterrompu):	40 °C
Capacité de refoulement maxi:	30,7 m ³ /h
Hauteur de relevage maxi:	42 m
Régime:	2900 U/min
Puissance P1:	7,5 kW
Puissance P2:	6,4 kW
Mode de fonctionnement:	S1

Type de câble d'alimentation de la pompe:	H07RN8-F PLU 10G, 1,5 mm ²
Type de rotor:	Outil tranchant
Longueur du câble d'alimentation de la pompe:	10 m
Commande	
Gestionnaire:	Comfort Plus SD
Disjoncteur du moteur:	oui
Dispositif d'alarme:	Sonde de niveau
Nature de détection du niveau:	Sonde de niveau
Type de détection du niveau:	hydrostatique
Type de protection du gestionnaire:	IP 54
Fréquence du réseau:	50 Hz
Tension de service:	400 V
Type de raccord:	Raccordement direct
Contact sec:	oui
Interface GSM:	oui
Port USB:	oui
Fonction journal:	oui
Écran d'affichage à plusieurs lignes:	oui
Pile de sauvegarde:	oui
Système d'autodiagnostic (SDS):	oui