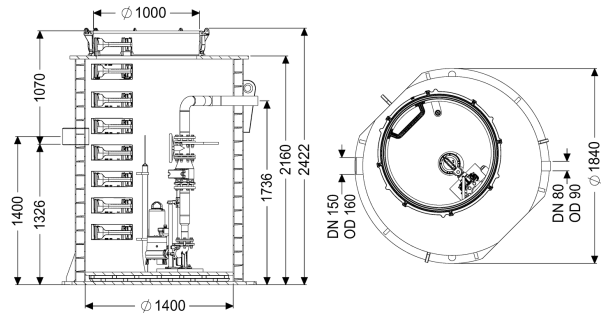


Station relevage Aquapump XXL Tronic, GTK 5200-S1



Informations sur l'article

Numéro d'article: 8743045

GTIN: 4026092078136

Groupe de remise: 60

Avantages

- Sécurité maximale
- Pose flexible
- Évacue également de grandes quantités d'eaux grises

Description

La station de relevage est équipée d'une ou deux pompes submersible ainsi que d'un dispositif antiretour. La cuve en polyéthylène (PE) résistante dans le temps intègre un compartiment de pompe ouvert avec des options de raccordement universelles. Les fermetures rapides permettent le démontage facile des composants intégrés. Grâce au système modulaire KESSEL, différentes variantes de module rehausse sont disponibles comme accessoires. La chaîne de traction en acier inoxydable destinée au prélèvement par pompe doit être commandée en option en fonction de la profondeur d'installation sous la réf.:

680 528 = Longueur 2 m 680 529 = Longueur 3 m
680 530 = Longueur 4 m 680 531 = Longueur 5 m

Modèle

Remarque concernant la profondeur de pose:

Nature du système:

Dispositif d'arrêt:

Joint traversant du conduit pour câbles (DN):

Barre d'accès:

Joint d'étanchéité pour la conduite d'aération et de ventilation (DN):

Pose:

en combinaison avec le module rehausse

Installation individuelle

Dispositif d'arrêt en fonte

100

oui

100

Pose immergée

Type de commande:	Gestionnaire
Dispositif anti-retour:	intégré
Refoulement:	horizontal
Système de regard:	Regard double paroi renforcée
Caractéristiques générales	
Couleur:	noir
Norme:	EN 12050-2 et EN 12050-1 (sans exigences ATEX)
Nature des eaux usées:	Eaux grises ou eaux vannes (en situations de montage sans exigences ATEX)
Type d'installation:	pose enterrée
État à la livraison:	Prémonté pour le montage final à prévoir sur site (montage des pompes et capteurs ainsi que le raccordement du gestionnaire à prévoir sur site)
Modèle de poste:	Tronic
ATEX:	non
Dimensions	
Poids net:	609,5 kg
Poids brut:	677,5 kg
Étanchéité aux eaux souterraines à partir du point bas de la cuve:	3000 mm
Longueur:	1880 mm
Largeur:	1880 mm
Hauteur:	2440 mm
Dimensions d'emballage, longueur:	3200 mm
Dimensions d'emballage, largeur:	1800 mm
Dimensions d'emballage, hauteur:	1760 mm
Cuve/corps de base	
Diamètre nominal de refoulement (DN):	80
Diamètre extérieur (DA) de refoulement:	90 mm
Distance du milieu du tube de sortie jusqu'au fond de la cuve:	1735 mm
Distance entre le tuyau d'arrivée et le fond de la cuve:	1320 mm
Distance du milieu du tube d'arrivée jusqu'au fond de la cuve:	1400 mm
Distance entre le radier de l'arrivée et le bord supérieur de la cuve:	1090 mm
Diamètre nominal de l'arrivée (DA):	160 mm
Diamètre nominal de l'arrivée (DN):	150 mm
Nombre d'arrivée:	1
Largeur hors tout de la cuve (LW):	1600 mm
Largeur hors tout de l'accès (LW):	1000 mm
Volume utile:	900 l
Aide à l'installation	
Pompe:	GTK 5200
Nombre de pompes:	1

Poids, pompe:	56 kg
Type de raccord:	Raccordement direct
Courant nominal:	8,7 A
Classe de protection:	I
Classe d'isolation:	H
Facteur de puissance Cos phi:	0,85
Catégorie de protection de la pompe:	IP 68 (20 m)
Surveillance de la température:	intégré
Température maximale du fluide refoulé (refoulement ininterrompu):	40 °C
Capacité de refoulement maxi:	51,6 m ³ /h
Hauteur de relevage maxi:	31,6 m
Régime:	2840 U/min
Puissance P1:	5,2 kW
Puissance P2:	4,4 kW
Mode de fonctionnement:	S1
Type de câble d'alimentation de la pompe:	H07RN8-F PLU 10G, 1,5 mm ²
Type de rotor:	Roue monocanal
Longueur du câble d'alimentation de la pompe:	10 m
Commande	
Gestionnaire:	Comfort Plus
Disjoncteur du moteur:	oui
Dispositif d'alarme:	Sonde de niveau
Nature de détection du niveau:	Sonde de niveau
Type de détection du niveau:	hydrostatique
Type de protection du gestionnaire:	IP 54
Fréquence du réseau:	50 Hz
Tension de service:	400 V
Type de raccord:	Raccordement direct
Contact sec:	oui
Interface GSM:	oui
Port USB:	oui
Fonction journal:	oui
Écran d'affichage à plusieurs lignes:	oui
Pile de sauvegarde:	oui
Système d'autodiagnostic (SDS):	oui