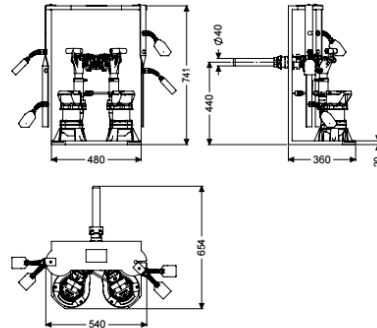


## Stat. de relev. Aquapump Retrofit Duo, GTF 600, flotteur



### Informations sur l'article

Numéro d'article: 8744001

GTIN: 4026092103319

Groupe de remise: 60

### Description

La station de relevage destinée à être installée dans les cuves existantes pour eaux grises est équipée de deux pompes submersibles, d'un dispositif anti-retour ainsi que d'un verrouillage manuel. La structure en composite (PE) sert au montage et à la fixation de la station de relevage. Les fermetures rapides permettent un démontage des pompes en toute facilité. La commande est effectuée, au moyen d'un interrupteur à flotteur, par un gestionnaire convivial, qui peut être connecté en option à la gestion du bâtiment via un contact sec ou qui peut émettre des messages d'alarme et de défauts via une interface GSM.

#### Modèle

Nature du système:

Installation double

Type de commande:

Gestionnaire

Dispositif anti-retour:

intégré

Refoulement:

horizontal

#### Caractéristiques générales

Norme:

EN 12050-2

Nature des eaux usées:

Eaux grises

Type d'installation:

à l'intérieur du bâtiment – pose dans une cuve à prévoir sur site

État à la livraison:

Construction modulaire pour le montage à prévoir sur site

Modèle de poste:

Duo

#### Dimensions

Poids net:	26 kg
Poids brut:	26 kg
Dimensions d'emballage, longueur:	654 mm
Dimensions d'emballage, largeur:	900 mm
Dimensions d'emballage, hauteur:	745 mm
Cuve/corps de base	
Diamètre nominal de refoulement (DN):	32
Diamètre extérieur (DA) de refoulement:	40 mm
Aide à l'installation	
Pompe:	GTF 600
Nombre de pompes:	2
Poids, pompe:	6 kg
Type de raccord:	Fiche d'alimentation 2 pôles
Tension de service:	230
Fréquence du réseau:	50 Hz
Courant nominal:	2,9 A
Longueur du câble d'alimentation de la pompe:	10 m
Classe de protection:	I
Classe d'isolation:	F
Facteur de puissance Cos phi:	0,92
Catégorie de protection de la pompe:	IP 68 (3 m)
Surveillance de la température:	intégré
Température maximale du fluide refoulé (refoulement ininterrompu):	40 °C
Capacité de refoulement maxi:	12 m <sup>3</sup> /h
Hauteur de relevage maxi:	8 m
Régime:	2750 U/min
Puissance P1:	0,65 kW
Puissance P2:	0,4 kW
Mode de fonctionnement:	S1
Type de câble d'alimentation de la pompe:	H07RN-F 3G, 1,5 mm <sup>2</sup>
Type de rotor:	Roue vortex
Fusible requis (protection de ligne):	C 16 A
Commande	
Gestionnaire:	Comfort
Disjoncteur du moteur:	oui
Dispositif d'alarme:	Interrupteur à flotteur
Nature de détection du niveau:	Flotteur
Type de détection du niveau:	mécanique
Type de protection du gestionnaire:	IP 54
Fréquence du réseau:	50 Hz
Tension de service:	230 V
Type de raccord:	Fiche d'alimentation 2 pôles
Longueur du câble d'alimentation du gestionnaire:	1,4 m
Contact sec:	en option
Interface GSM:	oui

Port USB:	oui
Fonction journal:	oui
Écran d'affichage à plusieurs lignes:	oui
Pile de sauvegarde:	oui
Système d'autodiagnostic (SDS):	oui
Fusible requis (protection de ligne):	C 16 A
Courant nominal:	2,9 A