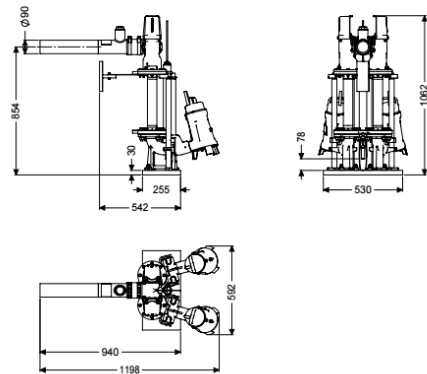


Stat. de relev. Aquapump Retrofit Duo, GTF 1400, Sonde de niveau



Informations sur l'article

Numéro d'article: 8744020

GTIN: 4026092103517

Groupe de remise: 60

Description

Double station de relevage destinée à une installation dans le module rehausse existant sur site. Diamètre minimal requis du regard existant sur site :

1000 mm

Modèle

Nature du système:

Dispositif d'arrêt:

Pose:

Type de commande:

Dispositif anti-retour:

Refoulement:

Installation double

oui

Pose immergée

Gestionnaire

intégré

vertical(e) (variante spéciale, sur demande),

horizontal(e) (variante spéciale)

Caractéristiques générales

Norme:

Nature des eaux usées:

Type d'installation:

Modèle de poste:

ATEX:

EN 12050-2 et EN 12050-1 (sans exigences ATEX)

Eaux grises ou eaux vannes (en situations de montage sans exigences ATEX)

à l'intérieur du bâtiment – pose dans une cuve à prévoir sur site

Duo

non

Dimensions

Poids net:

103,6 kg

Poids brut:	103,6 kg
Dimensions d'emballage, longueur:	1090 mm
Dimensions d'emballage, largeur:	564 mm
Dimensions d'emballage, hauteur:	1062 mm
Cuve/corps de base	
Diamètre nominal de refoulement (DN):	90
Diamètre extérieur (DA) de refoulement:	80 mm
Diamètre nominal de l'arrivée (DN):	150 mm
Aide à l'installation	
Pompe:	GTF-1400
Nombre de pompes:	2
Type de raccord:	Fiche avec détrompeur
Tension de service:	230
Fréquence du réseau:	50 Hz
Courant nominal:	6,5 A
Longueur du câble d'alimentation de la pompe:	10 m
Classe de protection:	I
Catégorie de protection de la pompe:	IP 68 (3 m)
Surveillance de la température:	intégré
Température maximale du fluide refoulé (refoulement ininterrompu):	40 °C
Capacité de refoulement maxi:	31 m ³ /h
Hauteur de relevage maxi:	10,5 m
Régime:	2900 U/min
Puissance P1:	1,5 kW
Puissance P2:	1,1 kW
Mode de fonctionnement:	S1
Type de câble d'alimentation de la pompe:	H07RN-F 3G, 1,5 mm ²
Type de rotor:	Roue vortex
Fusible requis (protection de ligne):	C 16 A
Commande	
Gestionnaire:	Comfort
Dispositif d'alarme:	Sonde de niveau
Nature de détection du niveau:	Sonde de niveau
Type de détection du niveau:	hydrostatique
Type de protection du gestionnaire:	IP 54
Fréquence du réseau:	50 Hz
Tension de service:	230 V
Type de raccord:	Fiche avec détrompeur
Longueur du câble d'alimentation du gestionnaire:	1,4 m
Contact sec:	en option
Interface GSM:	oui
Port USB:	oui
Fonction journal:	oui
Écran d'affichage à plusieurs lignes:	oui
Pile de sauvegarde:	oui

Système d'autodiagnostic (SDS):	oui
Fusible requis (protection de ligne):	C 16 A
Courant nominal:	6,5 A