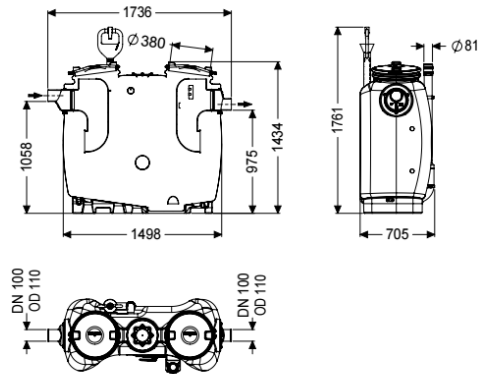


Séparateur graisse EasyClean free NS 2, Direct, Disp.remp., Fen. insp., SC



Informations sur l'article

Numéro d'article: 93002.32/D
 GTIN: 4026092063729
 Groupe de remise: 60

Avantages

- Sens du flux modifiable via une tubulure étanche interchangeable (NS 2 - NS 10)
- Fonctionnement ne nécessitant qu'un minimum d'entretien
- Réduction des odeurs dues à la vidange de la cuve fermée

Description

Le séparateur pour eaux grasses est adapté à une pose libre à l'abri du gel et la cuve est dépourvu de tout élément métallique. La cuve en composite (PE) résistante dans le temps est équipée d'un débourbeur intégré et d'une zone inférieure conique assurant une évacuation rapide. Deux couvercles hermétiques aux odeurs à fermetures à clip rapide facilitent l'accès pour les travaux de vidange et d'entretien. Pour limiter les odeurs lors de la vidange manuelle, une canne d'aspiration directe montée d'usine est disponible. Après la vidange, il ne reste plus qu'un volume résiduel de boue de 3 litres maximum dans la cuve. Matériau PE garantit 20 ans.

Modèle

Variante d'évacuation:	Direct
Système Schredder-Mix:	non
Panier à boue:	oui
Taille nominale (NS):	2
SonicControl:	oui
Dispositif d'évacuation:	Raccord d'évacuation
Dispositif de remplissage selon DIN 1988:	oui
Débouillage:	manuel
Capacité de charge (DIN 19901):	F3

Caractéristiques générales

Matériau:	PE
Norme:	EN 1825
Type d'installation:	à l'intérieur du bâtiment – pose hors sol à l'abri du gel
État à la livraison:	Prêt au raccordement (raccordement des pièces de jonction à prévoir sur site)
Détail de livraison:	Couplage Storz-B R 2-1/2" pour véhicule de pompage et de vidange

Dimensions

Poids net:	93 kg
Poids brut:	108 kg
Surface de pose, longueur:	1735 mm
Surface de pose, largeur:	706 mm
Hauteur de pose:	1435 mm
Dimensions du conditionnement, longueur:	1500 mm
Dimensions du conditionnement, largeur:	680 mm
Dimensions du conditionnement, hauteur:	1435 mm
Dimensions d'emballage, longueur:	1900 mm
Dimensions d'emballage, largeur:	1050 mm
Dimensions d'emballage, hauteur:	1520 mm

Cuve/corps de base

Pression nominale (PN):	10
Diamètre nominal de refoulement (DN):	65
Diamètre extérieur (DA) de refoulement:	75 mm
Distance entre le tuyau de sortie et le fond de la cuve:	985 mm
Distance entre le tuyau d'arrivée et le fond de la cuve:	1055 mm
Diamètre extérieur de la sortie (DA):	110 mm
Diamètre nominal de la sortie (DN):	100 mm
Diamètre nominal de l'arrivée (DA):	110 mm
Diamètre nominal de l'arrivée (DN):	100 mm
Raccordement tuyaux d'arrivée et de sortie:	Tuyaux en PE-HD selon DIN 19537, tuyaux HT selon DIN 19560, PP ou AS
Orifice de maintenance:	420 mm

Caractéristiques fonctionnelles

Type de couvercle:	Couvercle
Matériau du couvercle de recouvrement:	Composite
Couleur du couvercle:	violet
Verrouillage:	Fermeture à clip rapide
Étanchéité:	anti-odeur

Contenance d'eaux usées

Contenu du séparateur:	400 l
Volume total:	600 l

Contenance du déboureur:	200 l
Volume maxi de graisse:	100 l
Commande	
Gestionnaire:	non