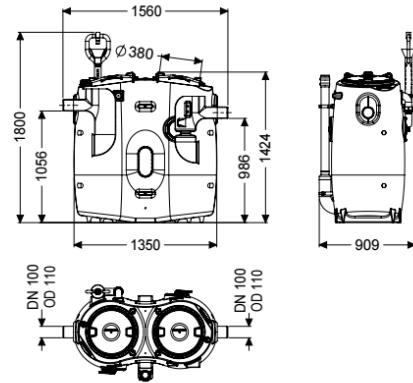


Séparateur graisse EasyClean free Basic, NS 2, Direct, droite, Fen., rempl.



Informations sur l'article

Numéro d'article: 94002.32DR
 GTIN: 4026092084359
 Groupe de remise: 60

Avantages

- Réduction des odeurs dues à la vidange de la cuve fermée
- Fonctionnement ne nécessitant qu'un minimum d'entretien

Description

Le séparateur pour eaux grasses est adapté à une pose libre à l'abri du gel et la cuve est dépourvue de tout élément métallique. La cuve en composite (PE) résistante dans le temps est équipée d'un débourbeur. Deux couvercles hermétiques aux odeurs à fermetures à clip rapide facilitent l'accès pour les travaux de vidange et d'entretien. Pour limiter les odeurs lors de la vidange manuelle, une canne d'aspiration directe montée d'usine est disponible. Après la vidange, il ne reste plus qu'un volume résiduel de boue de 3 litres maximum dans la cuve. Matériau PE garantit 20 ans.

Modèle

Sens de l'écoulement:	à droite
Variante d'évacuation:	Direct
Panier à boue:	oui
Taille nominale (NS):	2
Dispositif de remplissage selon DIN 1988:	oui
Débouyage:	manuel
Capacité de charge (DIN 19901):	F3

Caractéristiques générales

Matériau:	PE
Norme:	EN 1825

Type d'installation:	à l'intérieur du bâtiment – pose hors sol à l'abri du gel
État à la livraison:	Prêt au raccordement (raccordement des pièces de jonction à prévoir sur site)
Détail de livraison:	Couplage Storz-B R 2-1/2" pour véhicule de pompage et de vidange
Dimensions	
Poids net:	83 kg
Poids brut:	108 kg
Surface de pose, longueur:	1560 mm
Surface de pose, largeur:	920 mm
Hauteur de pose:	1800 mm
Dimensions du conditionnement, longueur:	1560 mm
Dimensions du conditionnement, largeur:	745 mm
Dimensions du conditionnement, hauteur:	1420 mm
Dimensions d'emballage, longueur:	1900 mm
Dimensions d'emballage, largeur:	1050 mm
Dimensions d'emballage, hauteur:	1554 mm
Cuve/corps de base	
Pression nominale (PN):	10
Diamètre nominal de refoulement (DN):	65
Diamètre extérieur (DA) de refoulement:	75 mm
Distance entre le tuyau de sortie et le fond de la cuve:	985 mm
Distance entre le tuyau d'arrivée et le fond de la cuve:	1055 mm
Diamètre extérieur de la sortie (DA):	110 mm
Diamètre nominal de la sortie (DN):	100 mm
Diamètre nominal de l'arrivée (DA):	110 mm
Diamètre nominal de l'arrivée (DN):	100 mm
Raccordement tuyaux d'arrivée et de sortie:	Tuyaux en PE-HD selon DIN 19537, tuyaux HT selon DIN 19560, PP ou AS
Caractéristiques fonctionnelles	
Type de couvercle:	Couvercle
Matériau du couvercle de recouvrement:	Composite
Couleur du couvercle:	violet
Verrouillage:	Fermeture à clip rapide
Étanchéité:	anti-odeur
Contenance d'eaux usées	
Épaisseur de la couche de graisse maximale:	120 mm
Volume total:	660 l
Contenance du débourbeur:	200 l
Volume maxi de graisse:	80 l