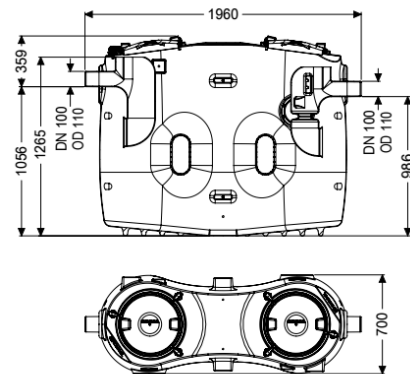


## Séparateur graisse EasyClean free Basic, NS 4, Standard, universal



### Informations sur l'article

Numéro d'article: 94004.10

GTIN: 4026092084762

Groupe de remise: 60

### Avantages

- Fonctionnement ne nécessitant qu'un minimum d'entretien

### Description

Le séparateur pour eaux grasses est adapté à une pose libre à l'abri du gel et la cuve est dépourvue de tout élément métallique. La cuve en composite (PE) résistante dans le temps est équipée d'un débourbeur. Deux couvercles hermétiques aux odeurs à fermetures à clip rapide facilitent l'accès pour les travaux de vidange et d'entretien. La vidange manuelle se fait avec le couvercle ouvert. Matériau PE garanti 20 ans.

#### Modèle

|   |                                |
|---|--------------------------------|
| Sens de l'écoulement:                     | universel                      |
| Variante d'évacuation:                    | Standard                       |
| Panier à boue:                            | non                            |
| Taille nominale (NS):                     | 4                              |
| Dispositif de remplissage selon DIN 1988: | non                            |
| Débouage:                                 | manuel avec tuyau d'aspiration |
| Dispositif d'échantillonnage:             | non                            |
| Capacité de charge (DIN 19901):           | F3                             |

#### Caractéristiques générales

|                      |   |
|----------------------|---|
| Matériau:            | PE  |
| Type d'installation: | à l'intérieur du bâtiment – pose hors sol à l'abri du gel                     |
| État à la livraison: | Prêt au raccordement (raccordement des pièces de jonction à prévoir sur site) |

#### Dimensions

|  |         |
|--|---------|
| Poids net:                               | 95 kg   |
| Poids brut:                              | 125 kg  |
| Surface de pose, longueur:               | 1960 mm |
| Surface de pose, largeur:                | 700 mm  |
| Hauteur de pose:                         | 1420 mm |
| Dimensions du conditionnement, longueur: | 1960 mm |
| Dimensions du conditionnement, largeur:  | 700 mm  |
| Dimensions du conditionnement, hauteur:  | 1420 mm |
| Dimensions d'emballage, longueur:        | 2200 mm |
| Dimensions d'emballage, largeur:         | 1150 mm |
| Dimensions d'emballage, hauteur:         | 1554 mm |

#### Cuve/corps de base

|  |  |
|--|--|
| Pression nominale (PN):                                  | 10   |
| Diamètre nominal de refoulement (DN):                    | 65   |
| Diamètre extérieur (DA) de refoulement:                  | 75 mm  |
| Distance entre le tuyau de sortie et le fond de la cuve: | 985 mm   |
| Distance entre le tuyau d'arrivée et le fond de la cuve: | 1055 mm  |
| Diamètre extérieur de la sortie (DA):                    | 110 mm   |
| Diamètre nominal de la sortie (DN):                      | 100 mm   |
| Diamètre nominal de l'arrivée (DA):                      | 110 mm   |
| Diamètre nominal de l'arrivée (DN):                      | 100 mm   |
| Raccordement tuyaux d'arrivée et de sortie:              | Tuyaux en PE-HD selon DIN 19537, tuyaux HT selon DIN 19560, PP ou AS |

#### Caractéristiques fonctionnelles

|  |                         |
|--|-------------------------|
| Type de couvercle:                     | Couvercle               |
| Matériau du couvercle de recouvrement: | Composite               |
| Couleur du couvercle:                  | violet                  |
| Verrouillage:                          | Fermeture à clip rapide |
| Étanchéité:                            | anti-odeur              |

#### Contenance d'eaux usées

|   |        |
|---|--------|
| Épaisseur de la couche de graisse maximale: | 180 mm |
| Volume total:                               | 820 l  |
| Contenance du débourbeur:                   | 400 l  |
| Volume maxi de graisse:                     | 160 l  |