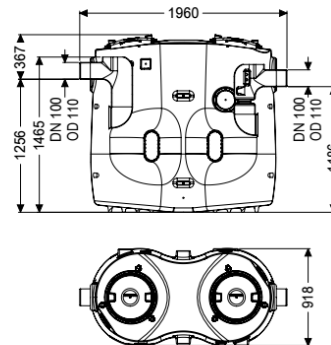


Séparateur graisse EasyClean free Basic, NS 7, Standard, universal



Informations sur l'article

Numéro d'article: 94007.10

GTIN: 4026092084977

Groupe de remise: 60

Avantages

- Fonctionnement ne nécessitant qu'un minimum d'entretien

Description

Le séparateur pour eaux grasses est adapté à une pose libre à l'abri du gel et la cuve est dépourvue de tout élément métallique. La cuve en composite (PE) résistante dans le temps est équipée d'un débourbeur. Deux couvercles hermétiques aux odeurs à fermetures à clip rapide facilitent l'accès pour les travaux de vidange et d'entretien. La vidange manuelle se fait avec le couvercle ouvert. Matériau PE garanti 20 ans.

Modèle

Sens de l'écoulement:	universel
Variante d'évacuation:	Standard
Panier à boue:	non
Taille nominale (NS):	7
Dispositif de remplissage selon DIN 1988:	non
Débouage:	manuel avec tuyau d'aspiration
Dispositif d'échantillonnage:	non
Capacité de charge (DIN 19901):	F3

Caractéristiques générales

Matériau:	PE
Type d'installation:	à l'intérieur du bâtiment – pose hors sol à l'abri du gel
État à la livraison:	Prêt au raccordement (raccordement des pièces de jonction à prévoir sur site)

Dimensions

Poids net:	140 kg
Poids brut:	170 kg
Surface de pose, longueur:	1960 mm
Surface de pose, largeur:	920 mm
Hauteur de pose:	1670 mm
Dimensions du conditionnement, longueur:	1960 mm
Dimensions du conditionnement, largeur:	920 mm
Dimensions du conditionnement, hauteur:	1670 mm
Dimensions d'emballage, longueur:	2200 mm
Dimensions d'emballage, largeur:	1150 mm
Dimensions d'emballage, hauteur:	1804 mm

Cuve/corps de base

Pression nominale (PN):	10
Diamètre nominal de refoulement (DN):	65
Diamètre extérieur (DA) de refoulement:	75 mm
Distance entre le tuyau de sortie et le fond de la cuve:	1185 mm
Distance entre le tuyau d'arrivée et le fond de la cuve:	1255 mm
Diamètre extérieur de la sortie (DA):	160 mm
Diamètre nominal de la sortie (DN):	150 mm
Diamètre nominal de l'arrivée (DA):	160 mm
Diamètre nominal de l'arrivée (DN):	150 mm
Raccordement tuyaux d'arrivée et de sortie:	Tuyaux en PE-HD selon DIN 19537, tuyaux HT selon DIN 19560, PP ou AS

Caractéristiques fonctionnelles

Type de couvercle:	Couvercle
Matériau du couvercle de recouvrement:	Composite
Couleur du couvercle:	violet
Verrouillage:	Fermeture à clip rapide
Étanchéité:	anti-odeur

Contenance d'eaux usées

Épaisseur de la couche de graisse maximale:	230 mm
Volume total:	1370 l
Contenance du débourbeur:	700 l
Volume maxi de graisse:	280 l