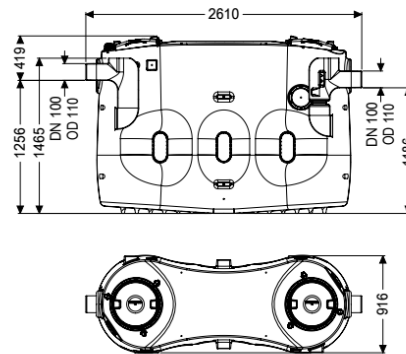


Séparateur graisse EasyClean free Basic, NS 10, Standard, universal



Informations sur l'article

Numéro d'article: 94010.10

GTIN: 4026092084984

Groupe de remise: 60

Avantages

- Fonctionnement ne nécessitant qu'un minimum d'entretien

Description

Le séparateur pour eaux grasses est adapté à une pose libre à l'abri du gel et la cuve est dépourvue de tout élément métallique. La cuve en composite (PE) résistante dans le temps est équipée d'un débourbeur. Deux couvercles hermétiques aux odeurs à fermetures à clip rapide facilitent l'accès pour les travaux de vidange et d'entretien. La vidange manuelle se fait avec le couvercle ouvert. Matériau PE garanti 20 ans.

Modèle

| | |
|---|--------------------------------|
| Sens de l'écoulement: | universel |
| Variante d'évacuation: | Standard |
| Panier à boue: | non |
| Taille nominale (NS): | 10 |
| Dispositif de remplissage selon DIN 1988: | non |
| Débouyage: | manuel avec tuyau d'aspiration |
| Dispositif d'échantillonnage: | non |
| Capacité de charge (DIN 19901): | F3 |

Caractéristiques générales

| | |
|----------------------|---|
| Matériau: | PE |
| Type d'installation: | à l'intérieur du bâtiment – pose hors sol à l'abri du gel |
| État à la livraison: | Prêt au raccordement (raccordement des pièces de jonction à prévoir sur site) |

Dimensions

| | |
|--|---------|
| Poids net: | 168 kg |
| Poids brut: | 203 kg |
| Surface de pose, longueur: | 2610 mm |
| Surface de pose, largeur: | 920 mm |
| Hauteur de pose: | 1670 mm |
| Dimensions du conditionnement, longueur: | 2610 mm |
| Dimensions du conditionnement, largeur: | 920 mm |
| Dimensions du conditionnement, hauteur: | 1670 mm |
| Dimensions d'emballage, longueur: | 2850 mm |
| Dimensions d'emballage, largeur: | 1150 mm |
| Dimensions d'emballage, hauteur: | 1804 mm |

Cuve/corps de base

| | |
|--|--|
| Pression nominale (PN): | 10 |
| Diamètre nominal de refoulement (DN): | 65 |
| Diamètre extérieur (DA) de refoulement: | 75 mm |
| Distance entre le tuyau de sortie et le fond de la cuve: | 1185 mm |
| Distance entre le tuyau d'arrivée et le fond de la cuve: | 1255 mm |
| Diamètre extérieur de la sortie (DA): | 160 mm |
| Diamètre nominal de la sortie (DN): | 150 mm |
| Diamètre nominal de l'arrivée (DA): | 160 mm |
| Diamètre nominal de l'arrivée (DN): | 150 mm |
| Raccordement tuyaux d'arrivée et de sortie: | Tuyaux en PE-HD selon DIN 19537, tuyaux HT selon DIN 19560, PP ou AS |

Caractéristiques fonctionnelles

| | |
|--|-------------------------|
| Type de couvercle: | Couvercle |
| Matériau du couvercle de recouvrement: | Composite |
| Couleur du couvercle: | violet |
| Verrouillage: | Fermeture à clip rapide |
| Étanchéité: | anti-odeur |

Contenance d'eaux usées

| | |
|---|--------|
| Épaisseur de la couche de graisse maximale: | 230 mm |
| Volume total: | 1880 l |
| Contenance du débourbeur: | 1000 l |
| Volume maxi de graisse: | 400 l |