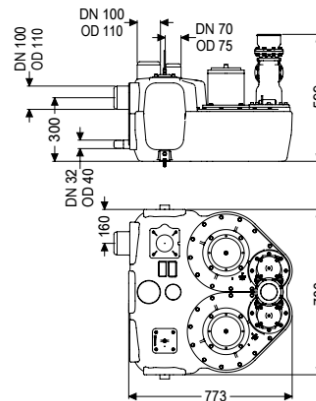


Hebeanlage Aqualift F Duo Comfort, SPF 1500-S3



Artikelinformationen

Artikelnummer: 28764
 GTIN: 4026092054550
 Preisgruppe: 20

Produktvorteile

- Verschiedene Leistungsklassen verfügbar
- Drucksensor zur sicheren pneumatischen Niveauerfassung
- Schaltgerät mit Selbstdiagnosesystem

Beschreibung

Die Hebeanlage für fäkalienhaltiges und fäkalienfreies Abwasser ist mit zwei überflutbaren Pumpen sowie einem Rückflussverhinderer ausgestattet. Der Sammelbehälter aus dauerhaft beständigem Kunststoff (PE) bietet universale Anschlussmöglichkeiten und hat eine verschraubte Reinigungsöffnung.

Ausführung

| | |
|---|-------------------------------|
| Anlagenart: | Doppelanlage ohne Schieber |
| Absperreinrichtung: | ja |
| Haltewinkel für die Auftriebssicherung: | ja |
| Schalldämmmatte: | Schaltgerät |
| Pumpensteuerung: | integriert |
| Rückflussverhinderer: | senkrecht |
| Druckabgang: | |

Allgemeine Merkmale

| | |
|-----------------------|---|
| Farbe: | schwarz |
| Norm: | EN 12050-1 |
| Abwasserart: | fäkalienhaltig |
| Einbausituation: | freie Aufstellung |
| Auslieferungszustand: | installationsfertig (elektrische Komponenten, Verbindungsteile sind bauseits anzuschließen) |
| ATEX zertifiziert: | nein |

Abmessungen

| | |
|------------------------|--------|
| Gewicht netto: | 76 kg |
| Gewicht brutto: | 98 kg |
| Länge: | 773 mm |
| Breite: | 780 mm |
| Höhe: | 539 mm |
| Verpackungsmaß Länge: | 855 mm |
| Verpackungsmaß Breite: | 775 mm |
| Verpackungsmaß Höhe: | 570 mm |

| | |
|--|--------|
| Behälter/Grundkörper | |
| Druckabgang (DN): | 100 |
| Druckabgang (DA): | 110 mm |
| Anschluss für Handmembranpumpe (DN): | 32 |
| Entlüftungsanschluss (DN): | 70 |
| Abstand Rohrsohle Zulauf zu Behälterboden: | 245 mm |
| Abstand Rohrmitte Zulauf zu Behälterboden: | 300 mm |
| Zulauf max. Anbohrung (DN): | 150 mm |
| Zulauf Nennweite (DA): | 110 mm |
| Zulauf Nennweite (DN): | 100 mm |
| Zulauf Anzahl: | 2 |
| Nutzvolumen: | 50 l |
| Behältervolumen: | 120 l |

| | |
|---------------------------------------|--------------------------------|
| Fördereinrichtung | |
| Pumpe: | SPF 1500 |
| Anzahl Pumpen: | 2 |
| Gewicht Pumpe: | 24 kg |
| Anschlusstyp: | Direktanschluss |
| Nennstrom: | 2,7 A |
| Länge Netzanschlussleitung Pumpe: | 5 m |
| Schutzklasse: | I |
| Isolationsklasse: | F |
| Cos phi - Leistungsfaktor: | 0,77 |
| Schutzart Pumpe: | IP 68 (3m/48h) |
| Temperaturüberwachung: | integriert |
| Förderguttemperatur (dauerhaft) max.: | 40 °C |
| Förderleistung max.: | 40 m ³ /h |
| Förderhöhe max.: | 8 m |
| Drehzahl: | 1415 U/min |
| Leistung P1: | 1,4 kW |
| Leistung P2: | 1,1 kW |
| Betriebsart: | S3 - 50 % |
| Typ Anschlussleitung Pumpe: | H07RN-F 7G 1,5 mm ² |
| Lauftrad Typ: | Freistromrad |
| Freier Kugeldurchgang: | 40 mm |

| | |
|-----------------------|-----------|
| Steuerung | |
| Schaltgerät: | Comfort |
| Motorschutz Schalter: | ja |
| Alarmgeber: | Tauchrohr |

| | |
|-----------------------------|----------------------------|
| Instrument Niveauerfassung: | Tauchrohr mit Druckwächter |
| Art Niveauerfassung: | pneumatisch |
| Schutzart Schaltgerät: | IP 54 |
| Netzfrequenz: | 50 Hz |
| Betriebsspannung: | 400 V |
| Anschlusstyp: | Direktanschluss |
| Potentialfreier Kontakt: | ja |
| GSM-Schnittstelle: | ja |
| Logbuchfunktion: | ja |
| Mehrzeilige Displayanzeige: | ja |
| Batteriepufferung: | ja |
| Selbstdiagnosesystem (SDS): | ja |
| Nennstrom: | 2,7 A |