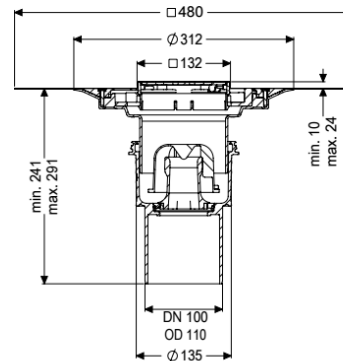
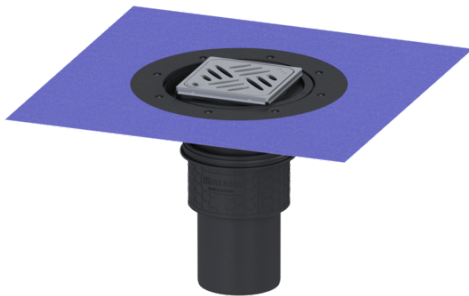


Boden-/Deckenablauf Practicus DN 100, senkr., Variofix, Designrost



Artikelinformationen

Artikelnummer: 45210.53

GTIN: 4026092033852

Preisgruppe: 10

Produktvorteile

- Hygiene: hygienisches absolut korrosionsfreies und langlebiges Material
- Schallschutz: hervorragende Schallschutzwirkung bestätigt durch das Fraunhofer-Institut
- Brandschutz: kombinierbar mit dem Brand- und Rauchgasschutz Fire-Kit

Beschreibung

Der Boden-/Deckenablauf Practicus aus Kunststoff dient der Punktentwässerung und ist mit einem Anschlussrand sowie einem herausnehmbaren Geruchsverschluss, einer Lippendichtung und einer Bauzeitschutzabdeckung ausgestattet. Inklusive teleskopisch höhenverstellbarem Aufsatzstück aus ABS. Der Ablauf erfüllt besondere Schallschutzanforderungen gemäß den Messungen des Fraunhofer Instituts Stuttgart.

Ausführung

System:	125
Abdichtung am Aufsatzstück:	zu verklebende beiliegende Dichtmanschette (bd) nach DIN 18534
Abdichtung am Grundkörper:	Anschlussrand
Sperrwasserhöhe:	50 mm
Ablaufleistung (l/s) mit 20 mm Aufstau:	2,2

Allgemeine Merkmale

Norm:	EN 1253-1
Nennweite (DN):	100
Außendurchmesser (DA):	110 mm
Zulassung:	Z-19.53-2414,Z-19.17-1719
ATEX zertifiziert:	nein

Geruchsverschluss:	inklusive
Abmessungen	
Höhenverstellbarkeit:	10 - 23 mm
Gewicht netto:	2,57 kg
Gewicht brutto:	3,33 kg
Art der Höhenverstellbarkeit:	teleskopisches Aufsatzstück
Länge:	135 mm
Breite:	135 mm
Verpackungsmaß Länge:	490 mm
Verpackungsmaß Breite:	275 mm
Verpackungsmaß Höhe:	495 mm
Behälter/Grundkörper	
Auslauf Anzahl:	1
Anschluss Zu-/Auslaufstutzen:	Der Auslaufstutzen ist für den Anschluss an SML-Rohre geeignet.
Material Grundkörper:	PP
Stutzen Ausführung:	senkrecht
Abdeckungsmerkmale	
Abdeckungsart:	Designrost
Abdeckung Material:	Edelstahl 1.4301 (V2A)
Abdeckung Farbe:	silber
Abdeckung Breite:	120 mm
Abdeckung Länge:	120 mm
Oberfläche:	geschliffen
Rahmen Material:	Edelstahl 1.4301 (V2A)
Verriegelung:	Lock & Lift
Belastungsklasse:	L 15 (EN 1253-1)
Rost Design:	Kessel
Rutschhemmklasse:	R9 nach DIN 51130; C nach DIN 51097
Rahmen Breite:	132 mm
Rahmen Länge:	132 mm
Aufsatzstück:	dreidimensional verstellbar
Form Aufsatzstück:	eckig
Aufsatzstück Material:	ABS