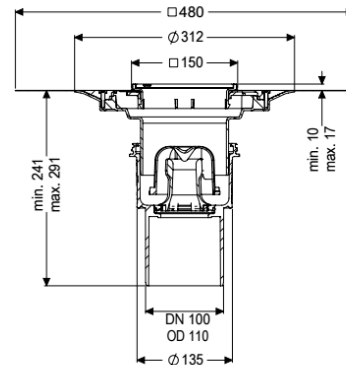
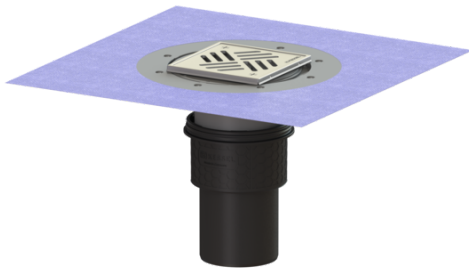


## Boden-/Deckenablauf Ecoguss DN 100, senkr., Variofix, Schlitzrost



### Artikelinformationen

Artikelnummer: 48411.51

GTIN: 4026092034330

Preisgruppe: 40

### Produktvorteile

- High-Tech-Verbundwerkstoff Ecoguss
- Höchste Brandschutzstandards
- Wissenschaftlich bestätigte Schallschutzwirkung

### Beschreibung

Der Boden-/Deckenablauf Ecoguss mit Anschlussrand dient der Punktentwässerung und ist mit einem herausnehmbaren Geruchsverschluss sowie einer Lippendichtung und einer Bauzeitschutzabdeckung ausgestattet. Der recyclingfähige Verbundwerkstoff Ecoguss erfüllt höchste Schallschutzanforderungen, ist beständig gegenüber aggressiven Medien, temperaturbeständig und besitzt eine dauerhaft korrosionsfreie Oberfläche. Er ist kurzfristig brennbar von 100 bis zu 400 Grad Celsius. Der Auslaufstutzen ist für den Anschluss an SML-Rohre geeignet. Ein Potentialausgleich ist nicht erforderlich.

#### Ausführung

|                             |  |
|-----------------------------|--|
| System:                     | 125  |
| Abdichtung am Aufsatzstück: | zu verklebende beiliegende Dichtmanschette (bd) nach DIN 18534 |
| Abdichtung am Grundkörper:  | Anschlussrand  |
| Sperrwasserhöhe:            | 50 mm  |

#### Allgemeine Merkmale

|                        |                           |
|------------------------|---------------------------|
| Norm:                  | EN 1253-1                 |
| Nennweite (DN):        | 100                       |
| Außendurchmesser (DA): | 110 mm                    |
| Zulassung:             | Z-19.53-2414,Z-19.17-1719 |
| ATEX zertifiziert:     | nein                      |
| Geruchsverschluss:     | inklusive                 |

|                               |                             |
|-------------------------------|-----------------------------|
| Abmessungen                   |                             |
| Gewicht netto:                | 3,14 kg                     |
| Gewicht brutto:               | 3,9 kg                      |
| Durchmesser:                  | 135 mm                      |
| Art der Höhenverstellbarkeit: | teleskopisches Aufsatzstück |
| Länge:                        | 135 mm                      |
| Breite:                       | 135 mm                      |
| Verpackungsmaß Länge:         | 490 mm                      |
| Verpackungsmaß Breite:        | 275 mm                      |
| Verpackungsmaß Höhe:          | 495 mm                      |
| Behälter/Grundkörper          |                             |
| Auslauf Anzahl:               | 1                           |
| Material Grundkörper:         | Ecoguss                     |
| Stützen Ausführung:           | senkrecht                   |
| Abdeckungsmerkmale            |                             |
| Abdeckungsart:                | Schlitzrost                 |
| Abdeckung Material:           | Edelstahl 1.4301 (V2A)      |
| Abdeckung Farbe:              | silber                      |
| Abdeckung Breite:             | 138 mm                      |
| Abdeckung Länge:              | 138 mm                      |
| Bodenbelaghöhe min.:          | 10 mm                       |
| Rahmen Material:              | Edelstahl 1.4301 (V2A)      |
| Verriegelung:                 | verschraubt                 |
| Belastungsklasse:             | K 3 (EN 1253-1)             |
| Rahmen Breite:                | 150 mm                      |
| Rahmen Länge:                 | 150 mm                      |
| Bodenbelaghöhe max.:          | 17 mm                       |
| Aufsatzstück:                 | dreidimensional verstellbar |
| Aufsatzstück Material:        | ABS                         |