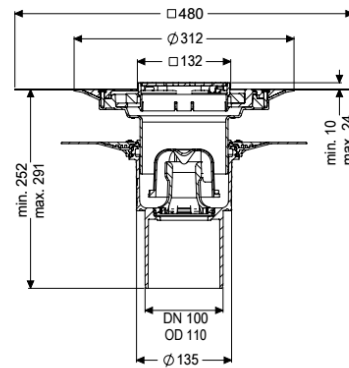
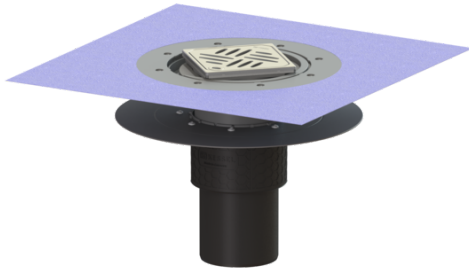


Bodenablauf Ecoguss Klebeflansch DN 100, senkr., Variofix, Designrost



Artikelinformationen

Artikelnummer: 48611.53
 GTIN: 4026092052938
 Preisgruppe: 40

Produktvorteile

- High-Tech-Verbundwerkstoff Ecoguss
- Ecoguss, Höchste Brandschutzstandards
- Wissenschaftlich bestätigte Schallschutzwirkung

Beschreibung

Der Boden-/Deckenablauf Ecoguss dient der Punktentwässerung und ist mit einem Klebeflansch sowie einem herausnehmbaren Geruchsverschluss, einer Lippendichtung und einer Bauzeitschutzabdeckung ausgestattet. Der recyclingfähige Verbundwerkstoff Ecoguss erfüllt höchste Schallschutzanforderungen, ist beständig gegenüber aggressiven Medien, temperaturbeständig und besitzt eine dauerhaft korrosionsfreie Oberfläche. Er ist kurzfristig beflammbar von 100 bis zu 400 Grad Celsius. Der Klebeflansch mit einer Flanschbreite von 50 mm ist geeignet zur Anbindung von Abdichtungen im Verbund, gemäß DIN 18534, für alle Wassereinwirkungsklassen. Der Losflansch dient dem Einklemmen von Kunststoff- und Elastomer-Dichtungsbahnen sowie Kaltbitumenabdichtungen und ist damit nur für den Einsatz bei Feuchtigkeitssperren geeignet. Der Auslaufstutzen ist für den Anschluss an SML-Rohre geeignet. Ein Potentialausgleich ist nicht erforderlich.

Ausführung

| | |
|--|--|
| System: | 125 |
| Abdichtung am Aufsatzstück: | zu verklebende beiliegende Dichtmanschette (bd) nach DIN 18534 |
| Abdichtung am Grundkörper: | Klebeflansch (geeignet für Feuchtigkeitssperren) |
| Wassereinwirkungsklasse nach DIN 18534-1 (bis einschließlich): | W3-I |
| Sperrwasserhöhe: | 50 mm |

Allgemeine Merkmale

| | |
|------------------------|---------------------------|
| Norm: | EN 1253-1 |
| Nennweite (DN): | 100 |
| Außendurchmesser (DA): | 110 mm |
| Zulassung: | Z-19.53-2414,Z-19.17-1719 |
| ATEX zertifiziert: | nein |
| Geruchsverschluss: | inklusive |

Abmessungen

| | |
|-------------------------------|-----------------------------|
| Gewicht netto: | 3,65 kg |
| Gewicht brutto: | 4,64 kg |
| Durchmesser: | 348 mm |
| Art der Höhenverstellbarkeit: | teleskopisches Aufsatzstück |
| Länge: | 348 mm |
| Breite: | 348 mm |
| Verpackungsmaß Länge: | 586 mm |
| Verpackungsmaß Breite: | 386 mm |
| Verpackungsmaß Höhe: | 400 mm |

Behälter/Grundkörper

| | |
|-----------------------|-----------|
| Auslauf Anzahl: | 1 |
| Material Grundkörper: | Ecoguss |
| Stutzen Ausführung: | senkrecht |

Abdeckungsmerkmale

| | |
|------------------------|-------------------------------------|
| Abdeckungsart: | Designrost |
| Abdeckung Material: | Edelstahl 1.4301 (V2A) |
| Abdeckung Farbe: | silber |
| Abdeckung Breite: | 120 mm |
| Abdeckung Länge: | 120 mm |
| Bodenbelaghöhe min.: | 10 mm |
| Oberfläche: | geschliffen |
| Rahmen Material: | Edelstahl 1.4301 (V2A) |
| Verriegelung: | Lock & Lift |
| Belastungsklasse: | L 15 (EN 1253-1) |
| Rost Design: | Kessel |
| Rutschhemmklasse: | R9 nach DIN 51130; C nach DIN 51097 |
| Rahmen Breite: | 132 mm |
| Rahmen Länge: | 132 mm |
| Bodenbelaghöhe max.: | 24 mm |
| Aufsatzstück: | dreidimensional verstellbar |
| Form Aufsatzstück: | eckig |
| Aufsatzstück Material: | ABS |