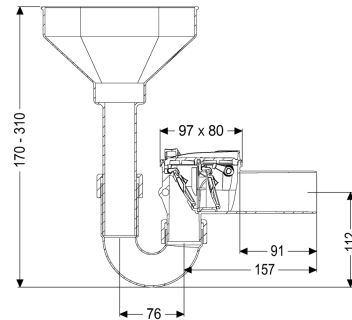


## Rückstauverschluss Staufix Siphon, DN 50, Einlauftrichter, Typ 5



### Artikelinformationen

Artikelnummer: 73053  
 GTIN: 4026092027622  
 Preisgruppe: 10

### Produktvorteile

- Ideal für die Sanierung, kann auch nachträglich in existierende Rohrleitungen eingebaut werden
- Einfache, werkzeuglose Wartung und Reinigung
- Korrosionsfrei

### Beschreibung

Der Rückstauverschluss für fäkalienfreies Abwasser ist mit zwei mechanischen Klappen ausgestattet, die bei Rückstau selbsttätig schließen. Eine Klappe dient gleichzeitig als handverriegelbarer Notverschluss.

#### Ausführung

Notverschluss: ja  
 Mechanische Rückstauklappen: 2

#### Allgemeine Merkmale

Farbe: weiß  
 Norm: EN 13564  
 Nennweite (DN): 50  
 Abwasserart: fäkalienfrei  
 Einbausituation: Einbau als Einlauftrichter  
 Auslieferungszustand: installationsfertig  
 Rückstauschutz: Typ 5

#### Abmessungen

Gewicht netto: 0,54 kg  
 Gewicht brutto: 0,73 kg  
 Länge: 260 mm  
 Breite: 80 mm  
 Höhe: 370 mm  
 Verpackungsmaß Länge: 285 mm

Verpackungsmaß Breite: 285 mm  
Verpackungsmaß Höhe: 105 mm

Abdeckungsmerkmale  
Verriegelung Deckel: Einhandverschluss