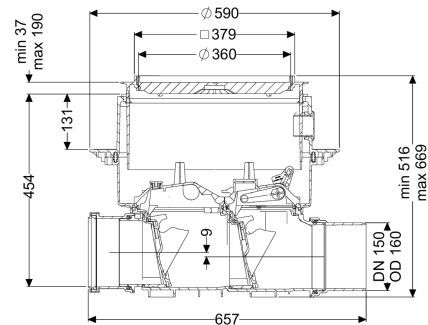


## Rückstauverschluss Staufix SWA DN 150, Bodenplatte, befliesbar



### Artikelinformationen

Artikelnummer: 73150.10X

GTIN: 4026092003985

Preisgruppe: 30

### Produktvorteile

- Einfaches Umrüsten zu Staufix FKA oder Pumpfix F
- Schnelle, einfache und werkzeuglose Wartung
- Als Komplettsset oder Modulset erhältlich

### Beschreibung

Der Premium-Rückstauverschluss für fäkalienfreies Abwasser ist mit zwei mechanischen Klappen ausgestattet, die bei Rückstau selbsttätig schließen. Eine Klappe dient gleichzeitig als handverriegelbarer Notverschluss. Durch das modulare KESSEL-Baukastensystem können bestehende Anlagen problemlos zum Premium-Rückstauverschluss Staufix FKA oder zur Rückstaupumpanlage Pumpfix F umgerüstet werden.

#### Ausführung

Notverschluss:	ja
Mechanische Rückstauklappen:	2

#### Allgemeine Merkmale

Farbe:	schwarz
Norm:	EN 13564
Nennweite (DN):	150
Außendurchmesser (DA):	160 mm
Abwasserart:	fäkalienfrei
Einbausituation:	Einbau in die Bodenplatte
Auslieferungszustand:	installationsfertig (Verbindungssteile sind bauseits anzuschließen)
Rückstauschutz:	Typ 2

#### Abmessungen

Gewicht netto:	14 kg
----------------	-------

Gewicht brutto:	19,5 kg
Grundwasserbeständigkeit ab Unterkante	3000 mm
Bodenteil:	
Aussparungsmaß Breite:	750 mm
Aussparungsmaß Länge:	750 mm
Gefällesprung:	9 mm
Einbautiefe:	516 - 669 mm
Art der Höhenverstellbarkeit:	teleskopisches Aufsatzstück
Länge:	656 mm
Breite:	590 mm
Verpackungsmaß Länge:	657,1 mm
Verpackungsmaß Breite:	590 mm
Verpackungsmaß Höhe:	348 mm
Behälter/Grundkörper	
Stutzen Ausführung:	inklusive Spitzende und Muffe
Abdeckungsmerkmale	
Abdeckungsart:	befliesbare Abdeckplatte
Abdeckung Material:	Kunststoff
Abdeckung Breite:	366 mm
Abdeckung Länge:	366 mm
Verriegelung:	Lock & Lift
Belastungsklasse:	K 3 (EN 1253-1)
Dichtheit:	tagwasserdicht
Bodenbelaghöhe max.:	16 mm