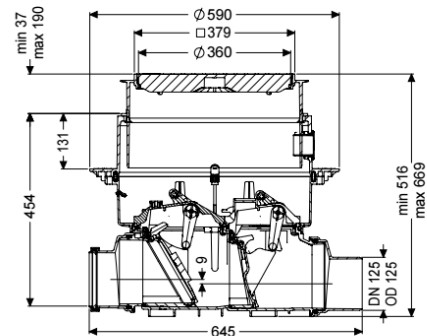


Rückstauautomat Staufix FKA DN 125, Bodenplatte, schwarz



Artikelinformationen

Artikelnummer: 84125S

GTIN: 4026092046388

Preisgruppe: 30

Produktvorteile

- Sicheres, motorisches Verschlusssystem mit optischer Sonde
- Schnelle, einfache und werkzeuglose Wartung
- Als Komplettsset oder Modulset erhältlich

Beschreibung

Der Premium-Rückstauautomat für fäkalienhaltiges und fäkalienfreies Abwasser ist mit einem motorischen Verschlusssystem ausgestattet, welches bei Rückstau automatisch geschlossen wird. Ein zweites Verschlusssystem dient als handverriegelbarer Notverschluss. Die Steuerung erfolgt durch ein anwenderfreundliches Schaltgerät, das optional über einen potentialfreien Kontakt in die Gebäudeleittechnik eingebunden werden oder Alarm- und Sammelstörmeldungen über eine GSM-Schnittstelle ausgeben kann. Durch das modulare KESSEL-Baukastensystem können bestehende Anlagen problemlos zur Rückstaupumpanlage Pumpfix F umgerüstet werden.

Ausführung

| | |
|------------------------------|----------------|
| Notverschluss: | ja |
| Schutzart Sonde: | IP 68 (3m/48h) |
| Motorische Rückstauklappen: | 1 |
| Mechanische Rückstauklappen: | 1 |

Allgemeine Merkmale

| | |
|------------------------|---------------------------|
| Farbe: | schwarz |
| Norm: | EN 13564 |
| Nennweite (DN): | 125 |
| Außendurchmesser (DA): | 125 mm |
| Abwasserart: | fäkalienhaltig |
| Einbausituation: | Einbau in die Bodenplatte |

| | |
|---|---|
| Auslieferungszustand: | vormontiert zur bauseitigen Endmontage (Sensorik ist bauseits zu montieren sowie Schaltgerät ist anzuschließen) |
| Rückstauschutz: | Typ 3 |
| Motor Typ: | KSM 140 |
| Schutzart Motor: | IP 68 (3m/48h) |
| Kabellänge: | 5 m |
| Abmessungen | |
| Gewicht netto: | 16,5 kg |
| Gewicht brutto: | 21,37 kg |
| Grundwasserbeständigkeit ab Unterkante Bodenteil: | 3000 mm |
| Aussparungsmaß Breite: | 750 mm |
| Aussparungsmaß Länge: | 750 mm |
| Gefällesprung: | 9 mm |
| Einbautiefe: | 516 - 669 mm |
| Art der Höhenverstellbarkeit: | teleskopisches Aufsatzstück |
| Länge: | 645 mm |
| Breite: | 590 mm |
| Verpackungsmaß Länge: | 785 mm |
| Verpackungsmaß Breite: | 615 mm |
| Verpackungsmaß Höhe: | 550 mm |
| Behälter/Grundkörper | |
| Stützen Ausführung: | inklusive Spitzende und Muffe |
| Abdeckungsmerkmale | |
| Abdeckungsart: | Abdeckplatte |
| Abdeckung Material: | Kunststoff |
| Abdeckung Farbe: | schwarz |
| Abdeckung Breite: | 366 mm |
| Abdeckung Länge: | 366 mm |
| Verriegelung: | Lock & Lift |
| Belastungsklasse: | L 15 (EN 1253-1) |
| Dichtheit: | tagwasserdicht |
| Steuerung | |
| Schaltgerät: | Comfort |
| Alarmgeber: | optischer Sonde |
| Instrument Niveauerfassung: | optische Sonde |
| Art Niveauerfassung: | optisch |
| Schutzart Schaltgerät: | IP 54 |
| Netzfrequenz: | 50 Hz |
| Betriebsspannung: | 230 V |
| Länge Netzanschlussleitung Schaltgerät: | 1,4 m |
| Potentialfreier Kontakt: | optional |
| GSM-Schnittstelle: | ja |
| USB-Schnittstelle: | ja |
| Logbuchfunktion: | ja |

| | |
|-----------------------------|----|
| Mehrzeilige Displayanzeige: | ja |
| Batteriepufferung: | ja |
| Selbstdiagnosesystem (SDS): | ja |
| Anschluss an GLT, GA: | ja |