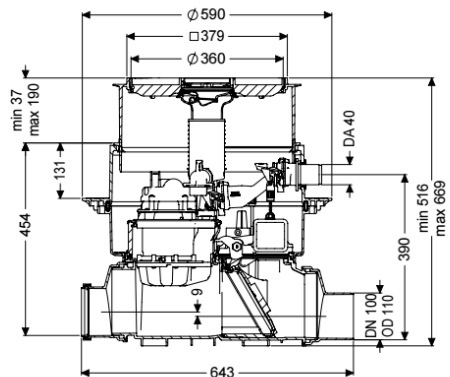


Sist.solle.contro riflus. Ecolift DN 100, Pavimento, piastrellabile



Informazioni sull'articolo

Cod. Art.: 21100X
 GTIN (EAN): 4026092046845
 Gruppo di prezzo: 20

Vantaggi

- Funzionamento ibrido: sfrutta la naturale pendenza verso la fognatura – la pompa interviene solo in caso di riflusso
- Silenzioso e a risparmio energetico
- Doppia sicurezza grazie alla clapet antiriflusso e al circuito di pressione

Descrizione

Il sistema di sollevamento contro il riflusso per acque di scarico con e senza sostanze fecali è dotato di una pompa e di un sistema di chiusura motorizzato. In condizioni normali, la sezione trasversale del tubo è aperta e libera ed il drenaggio avviene tramite la naturale pendenza verso la fognatura. Il riflusso viene rilevato da una sonda ottica, grazie alla quale il sistema di chiusura motorizzato viene chiuso automaticamente. Il drenaggio, durante la fase di riflusso, avviene tramite un tubo di mandata che convoglia le acque di scarico oltre il livello di riflusso e le trasporta nella fognatura. Foro di collegamento nel corpo base per installazione interrata, inclusa guarnizione per tubo di mandata e tubo per cavi. Il controllo avviene attraverso una centralina di facile utilizzo, che opzionalmente può essere integrata nel sistema di gestione dell'edificio tramite un contatto a potenziale zero oppure può emettere messaggi di allarme e di guasto collettivi tramite un'interfaccia GSM.

Variante

Chiusura di emergenza:	sì
Guarnizione passante per il tubo vuoto per cavi (DN):	50
Comando della pompa:	Centralina
Tipo di protezione della sonda:	IP 68 (3m/48h)
Clapet antiriflusso motorizzate:	1

Caratteristiche generali

Colore:	nero
Larghezza nominale (DN):	100
Diámetro esterno (DA):	110 mm
Tipo di acque di scarico:	Acque di scarico con sostanze fecali
Situazione di installazione:	all'interno degli edifici – installazione nel pavimento
Condizioni di consegna:	Premontato per il montaggio finale in cantiere (pompa e sensori devono essere montati in cantiere e la centralina deve essere collegata)
Omologazione:	Z-53.2-487
Tipo di motore:	KSM 140
Tipo di protezione del motore:	IP 68 (3m/48h)
Dimensioni	
Peso netto:	28 kg
Peso lordo:	33,5 kg
Resistenza all'acqua freatica dal fondo serbatoio:	3000 mm
Dimensione di installazione – larghezza:	750 mm
Dimensione di installazione – lunghezza:	750 mm
Salto di pendenza:	9 mm
Profondità di posa:	516 - 669 mm
Tipo di regolazione in altezza:	rialzo telescopico
Lunghezza:	642 mm
Larghezza:	590 mm
Lunghezza imballaggio:	785 mm
Larghezza imballaggio:	615 mm
Altezza imballaggio:	550 mm
Serbatoio/corpo base	
Potenza nominale (PN):	6
Uscita in pressione (DA):	40 mm
Tipo di bocchettone:	Riduzione raccordo maschio / manicotto inclusi
Caratteristiche di copertura	
Tipo di copertura:	piastra di copertura piastrellabile
Materiale della copertura :	Materiale plastico
Larghezza della copertura:	366 mm
Lunghezza della copertura:	366 mm
Funzione dello scarico:	sì
Blocco:	Lock & Lift
Classe di carico:	K 3 (EN 1253-1)
Altezza max. del rivestimento:	16 mm
Chiusura antiodore:	Multistop
Trasportatore	
Pompa:	SPZ 1000
Numero di pompe:	1
Peso, pompa:	10 kg
Tipo di collegamento:	presa codificata
Corrente nominale:	5,2 A

Lunghezza del cavo di alimentazione della pompa:	5 m
Classe di protezione:	I
Classe di isolamento:	F
Cos ϕ – fattore di potenza:	0,97
Tipo di protezione della pompa:	IP 68 (3m/48h)
Monitoraggio della temperatura:	integrato
Temperatura materiale (permanente) max.:	40 °C
Portata max.:	11,5 m ³ /h
Prevalenza max.:	10 m
Numero di giri:	2800 U/min
Potenza P1:	1,2 kW
Potenza P2:	0,69 kW
Tipo di funzionamento:	S3 - 50%
Protezione necessaria (protezione di linea):	C 16 A
Tipo di cavo di collegamento della pompa:	H07RN-F 3G 1,5 mm ²
Tipo di girante:	Trituratore
Comando	
Centralina:	Comfort
Potenza stand-by:	5 W
Dispositivo di allarme:	sonda ottica
Strumento di rilevazione del livello:	Sonda ottica
Tipo di rilevazione del livello:	ottica
Tipo di protezione della centralina:	IP54
Tensione di funzionamento:	230 V
Tipo di collegamento:	presa codificata
Lunghezza del cavo di alimentazione alla centralina:	1,4 m
Contatto a potenziale zero:	sì
Interfaccia GSM:	no
Interfaccia USB:	no
Funzione di diario d'esercizio:	sì
Display multi-riga:	sì
Batteria tampone:	sì
Sistema di auto-diagnostica (SDS):	sì
Corrente nominale:	5,2 A