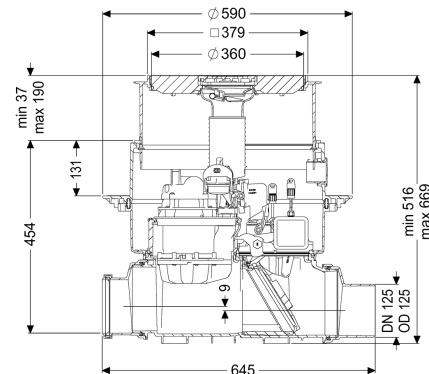


## St pomp antiriflusso Pumpfix F DN 125, Pavimento, nero



### Informazioni sull'articolo

Cod. Art.: 24125S  
 GTIN (EAN): 4026092046548  
 Gruppo di prezzo: 30

### Vantaggi

- Stazione di pompaggio antiriflusso: sfrutta la naturale pendenza verso la fognatura – la pompa interviene solo in caso di riflusso
- Montaggio flessibile, disponibilità di diverse coperture con funzione di scarico per installazione a pavimento
- Silenzioso e a risparmio energetico

### Descrizione

La valvola antiriflusso con stazione di pompaggio premium per acque di scarico con e senza sostanze fecali è dotata di una pompa e di un sistema di chiusura motorizzato. In condizioni normali, la sezione trasversale del tubo è liberamente aperta. In caso di riflusso, il sistema di chiusura motorizzato viene chiuso automaticamente. Il drenaggio durante la fase di riflusso avviene tramite la pompa con trituratore integrato. Il controllo avviene attraverso una centralina di facile utilizzo, che opzionalmente può essere integrata nel sistema di gestione dell'edificio tramite un contatto a potenziale zero oppure può emettere messaggi di allarme e di guasto collettivi tramite un'interfaccia GSM.

#### Variante

Chiusura di emergenza:	sì
Comando della pompa:	Centralina
Tipo di protezione della sonda:	IP 68 (3m/48h)
Clapet antiriflusso motorizzate:	1

#### Caratteristiche generali

Colore:	nero
Larghezza nominale (DN):	125
Diametro esterno (DA):	125 mm
Tipo di acque di scarico:	Acque di scarico con sostanze fecali

Situazione di installazione:	all'interno degli edifici – installazione nel pavimento
Condizioni di consegna:	Premontato per il montaggio finale in cantiere (pompa e sensori devono essere montati in cantiere e la centralina deve essere collegata)
Omologazione:	Z-53.2-388
Tipo di motore:	KSM 140
Tipo di protezione del motore:	IP 68 (3m/48h)
<b>Dimensioni</b>	
Peso netto:	28 kg
Peso lordo:	33,5 kg
Resistenza all'acqua freatica dal fondo serbatoio:	3000 mm
Dimensione di installazione – larghezza:	750 mm
Dimensione di installazione – lunghezza:	750 mm
Salto di pendenza:	9 mm
Profondità di posa:	516 - 669 mm
Tipo di regolazione in altezza:	rialzo telescopico
Lunghezza:	645 mm
Larghezza:	590 mm
Lunghezza imballaggio:	785 mm
Larghezza imballaggio:	615 mm
Altezza imballaggio:	550 mm
<b>Serbatoio/corpo base</b>	
Tipo di bocchettone:	Riduzione raccordo maschio / manicotto inclusi
<b>Caratteristiche di copertura</b>	
Tipo di copertura:	Piastra di copertura con griglia a feritoie
Materiale della copertura :	Materiale plastico
Colore della copertura:	nero
Larghezza della copertura:	366 mm
Lunghezza della copertura:	366 mm
Funzione dello scarico:	sì
Blocco:	Lock & Lift
Classe di carico:	L 15 (EN 1253-1)
Chiusura antiodore:	Multistop
<b>Trasportatore</b>	
Pompa:	SPZ 1000
Numero di pompe:	1
Peso, pompa:	10 kg
Tipo di collegamento:	presa codificata
Corrente nominale:	5,2 A
Lunghezza del cavo di alimentazione della pompa:	5 m
Classe di protezione:	I
Classe di isolamento:	F
Cos $\phi$ – fattore di potenza:	0,97
Tipo di protezione della pompa:	IP 68 (3m/48h)

Monitoraggio della temperatura:	integrato
Temperatura materiale (permanente) max.:	40 °C
Portata max.:	11,5 m <sup>3</sup> /h
Prevalenza max.:	10 m
Numero di giri:	2800 U/min
Potenza P1:	1,2 kW
Potenza P2:	0,69 kW
Tipo di funzionamento:	S3 - 50%
Protezione necessaria (protezione di linea):	C 16 A
Tipo di cavo di collegamento della pompa:	H07RN-F 3G 1,5 mm <sup>2</sup>
Tipo di girante:	Trituratore
Tipo di cavo di collegamento del motore:	ÖPVC-JB/OB 300/500 V/3 x 0,75 mm <sup>2</sup> mm <sup>2</sup>
Tipo di cavo di collegamento della sonda:	ÖPVC-JB/OB 300/500 V/3 x 0,75 mm <sup>2</sup> mm <sup>2</sup>

Comando	
Centralina:	Comfort
Dispositivo di allarme:	sonda ottica
Strumento di rilevazione del livello:	Sonda ottica
Tipo di rilevazione del livello:	ottica
Tipo di protezione della centralina:	IP54
Tensione di funzionamento:	230 V
Tipo di collegamento:	presa codificata
Lunghezza del cavo di alimentazione alla centralina:	1,4 m
Contatto a potenziale zero:	opzionale
Interfaccia GSM:	sì
Interfaccia USB:	sì
Funzione di diario d'esercizio:	sì
Display multi-riga:	sì
Batteria tampone:	sì
Sistema di auto-diagnostica (SDS):	sì
Corrente nominale:	5,2 A