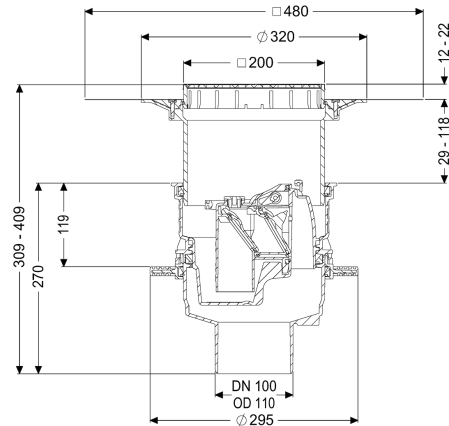
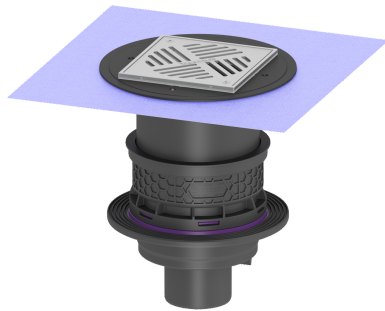


Scarico cantina universale Plus vert., Variofix, Valvola antiri., Imper.



Informazioni sull'articolo

Cod. Art.: 27651
 GTIN (EAN): 4026092096888
 Gruppo di prezzo: 10

Vantaggi

- Sostenibile grazie all'uso di materiale riciclato
- Entrate al di sopra della soletta - non è necessaria alcuna perforazione
- Uscita verticale per una installazione semplice e un facile accesso al tubo di terra

Descrizione

Lo scarico per cantina Universale Plus in materiale plastico viene utilizzato per il drenaggio delle acque di scarico non contenenti sostanze fecali ed è dotato di una valvola antiriflusso removibile con due clapet antiriflusso e di una chiusura di emergenza bloccabile manualmente. Copertura protettiva per la posa inclusa. Lo scarico è impermeabile alla pressione idrica fino a 0,6 bar (MFPA Leipzig) e al radon (IAF Radioökologie GmbH).

Variante

Chiusura di emergenza:	sì
Flangia impermeabile:	Preassemblato in fabbrica
Guarnizione termosaldato sul rialzo:	Membrana impermeabilizzante (db) da incollare secondo norma DIN 18534

Classe di esposizione all'acqua a norma 18534-1 (fino al valore indicato compreso):	W3-I
Altezza dell'acqua di sbarramento:	60 mm
Capacità di scarico (l/s) con 10 mm di accumulo di acqua:	1,6
Capacità di scarico (l/s) con 20 mm di accumulo di acqua:	1,7
Clapet antiriflusso meccaniche:	2

Caratteristiche generali

Colore:	nero
---------	------

Norma:	EN 1253
Larghezza nominale (DN):	100
Tipo di acque di scarico:	senza sostanze fecali
Situazione di installazione:	all'interno degli edifici – installazione nel pavimento
Protezione antiriflusso:	Tipo 5
ATEX:	no
Dimensioni	
Peso netto:	4,37 kg
Peso lordo:	4,88 kg
Diametro:	295 mm
Dimensione di installazione – larghezza:	310 mm
Dimensione di installazione – lunghezza:	310 mm
Gamma di regolazione:	12 - 28
Profondità di posa:	309 - 408 mm
Tipo di regolazione in altezza:	rialzo telescopico
Altezza:	270 mm
Lunghezza imballaggio:	443 mm
Larghezza imballaggio:	338 mm
Altezza imballaggio:	466 mm
Serbatoio/corpo base	
Tipo di bocchettone:	verticale
Caratteristiche di copertura	
Tipo di copertura:	Griglia a feritoia in acciaio inox
Materiale della copertura :	Acciaio inox 14301
Colore della copertura:	argento
Larghezza della copertura:	200 mm
Altezza della copertura:	25 mm
Lunghezza della copertura:	200 mm
Classe di carico:	K 3 (EN 1253-1)