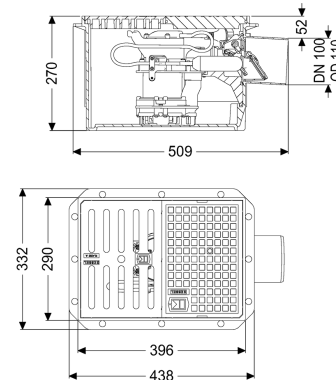
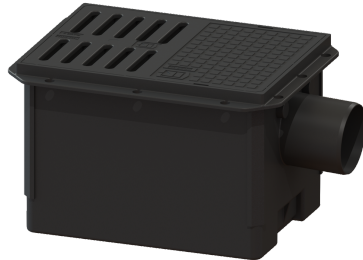


## St pomp antiriflusso Pumpfix S DN 100 inst. minima, griglia a feritoie



### Informazioni sull'articolo

Cod. Art.: 280450  
 GTIN (EAN): 4026092085530  
 Gruppo di prezzo: 10

### Vantaggi

- Drena in modo affidabile contro la pressione di riflusso
- Pompa a funzionamento continuo con girante libera per la massima sicurezza di funzionamento
- Impianto adatto all'installazione nel calcestruzzo impermeabile

### Descrizione

La stazione di pompaggio antiriflusso per acque di scarico non contenenti sostanze fecali è dotata di una pompa e di due valvole antiriflusso meccaniche, che si chiudono automaticamente in caso di riflusso.

In condizioni normali, il drenaggio avviene tramite la naturale pendenza verso la fognatura. Il drenaggio durante la fase di riflusso avviene tramite la pompa integrata contro la pressione di riflusso direttamente nella rete fognaria .

- Variante per l'installazione più bassa, a soli 50 mm dal bordo superiore della griglia al fondo del tubo di uscita
- Protezione antiriflusso a norma EN 13564, tipo 5
- Guarnizioni passanti 2 x DN 50 & 1 x DN 100 per ingressi e tubo per cavi incluse
- Pompa a ciclo continuo con girante libera per la massima sicurezza di funzionamento
- Incluso interruttore a galleggiante per la rilevazione del livello

#### Variante

Indicazione sulla profondità di posa:

Guarnizione termosaldata sul corpo base:

Capacità di scarico (l/s) con 20 mm di accumulo di acqua:

Variante installazione minima

Flangia adesiva (adatta come barriera contro l'umidità)

1,6

Clapet antiriflusso meccaniche: 2  
Struttura di sostegno dell'impianto: Calcestruzzo impermeabile

#### Caratteristiche generali

Norma: EN 13564  
Larghezza nominale (DN): 100  
Diametro esterno (DA): 110 mm  
Tipo di acque di scarico: senza sostanze fecali  
Condizioni di consegna: pronto per l'uso  
Protezione antiriflusso: Tipo 5  
ATEX: no

#### Dimensioni

Peso netto: 13,7 kg  
Peso lordo: 15 kg  
Dimensione di installazione – larghezza: 350 mm  
Dimensione di installazione – lunghezza: 550 mm  
Profondità di posa: 0 - 270 mm  
Lunghezza: 510 mm  
Larghezza: 332 mm  
Altezza: 270 mm  
Lunghezza imballaggio: 590 mm  
Larghezza imballaggio: 390 mm  
Altezza imballaggio: 310 mm

#### Caratteristiche di copertura

Tipo di copertura: Piastra di copertura con griglia a feritoie  
Colore della copertura: nero  
Larghezza della copertura: 290 mm  
Lunghezza della copertura: 396 mm  
Funzione dello scarico: sì  
Classe di carico: A 15 (EN 124)  
Larghezza del telaio: 290 mm  
Lunghezza del telaio: 396 mm  
Forma rialzo: angolare

#### Trasportatore

Pompa: GTF 500  
Numero di pompe: 1  
Peso, pompa: 6 kg  
Tipo di collegamento: Schuko a 2 poli  
Corrente nominale: 2,7 A  
Lunghezza del cavo di alimentazione della pompa: 5 m  
Classe di protezione: I  
Classe di isolamento: F  
Cos $\phi$  – fattore di potenza: 0,91  
Tipo di protezione della pompa: IP 68  
Monitoraggio della temperatura: integrato  
Temperatura materiale (permanente) max.: 40 °C

Prevalenza max.:	8 m
Numero di giri:	2800 U/min
Potenza P1:	600 kW
Potenza P2:	360 kW
Tipo di funzionamento:	S1
Protezione necessaria (protezione di linea):	C 16 A
Tipo di cavo di collegamento della pompa:	H07RN-F 3G 1,5 mm <sup>2</sup>
Tipo di girante:	Girante libera
<b>Comando</b>	
Frequenza di rete:	50 Hz
Tensione di funzionamento:	230 V
Tipo di collegamento:	Schuko a 2 poli
Corrente nominale:	2,7 A
Protezione necessaria (protezione di linea):	C 16 A