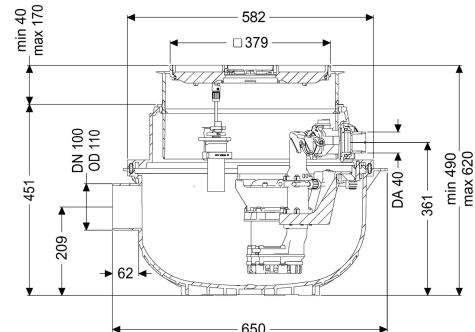


## Imp sollevam Aqualift S Compact Duo, GTF 500, Pavimento, piastrellabile



### Informazioni sull'articolo

Cod. Art.: 280530X  
 GTIN (EAN): 4026092082690  
 Gruppo di prezzo: 20

### Vantaggi

- Installazione salva-spazio nella soletta con funzione di scarico integrata
- Semplice conversione da Mono a Duo
- Funzionamento silenzioso grazie al disaccoppiamento acustico della/e pompa/e

### Descrizione

L'impianto di sollevamento per acque di scarico senza sostanze fecali pronto per l'uso è dotato di una o due pompe ad immersione e di un blocco antiriflusso. Il serbatoio di raccolta in materiale plastico (PE) resistente nel tempo è dotato di un vano pompa aperto. Le chiusure con una sola mano consentono la rimozione semplice dei componenti integrati. L'impianto per l'installazione a pavimento è premontato per la posa finale in loco.

#### Variante

Tipo d'impianto:	Impianto doppio
Comando della pompa:	Centralina
Blocco antiriflusso:	integrato

#### Caratteristiche generali

Colore:	nero
Norma:	EN 12050-2
Tipo di acque di scarico:	Acque di scarico senza sostanze fecali
Situazione di installazione:	all'interno degli edifici – installazione nel pavimento
Condizioni di consegna:	Pronto all'installazione (i pezzi di collegamento devono essere collegati in cantiere)
Tipo di impianto:	Duo

**Dimensioni**

Peso netto:	30,22 kg
Peso lordo:	33,2 kg
Resistenza all'acqua freatica dal fondo serbatoio:	3000 mm
Profondità di posa:	490 - 620 mm
Tipo di regolazione in altezza:	rialzo telescopico
Lunghezza:	617 mm
Larghezza:	585 mm
Lunghezza imballaggio:	600 mm
Larghezza imballaggio:	600 mm
Altezza imballaggio:	480 mm

**Serbatoio/corpo base**

Uscita in pressione (DN):	32
Uscita in pressione (DA):	40 mm
Larghezza nominale (DN) dell'entrata:	100 mm
Volume di pompaggio:	20 l

**Caratteristiche di copertura**

Tipo di copertura:	piastra di copertura piastrellabile
Materiale della copertura :	Materiale plastico
Colore della copertura:	grigio argento
Larghezza della copertura:	366 mm
Lunghezza della copertura:	366 mm
Funzione dello scarico:	sì
Blocco:	Lock & Lift
Classe di carico:	K 3 (EN 1253-1)
Altezza max. del rivestimento:	16 mm

**Trasportatore**

Pompa:	GTF 500
Numero di pompe:	2
Tipo di collegamento:	presa codificata
Corrente nominale:	2,7 A
Lunghezza del cavo di alimentazione della pompa:	5 m
Tipo di protezione della pompa:	IP 68 (3 m)
Monitoraggio della temperatura:	integrato
Temperatura materiale (permanente) max.:	40 °C
Resistenza all'acqua calda per un breve periodo (2 min):	80 °C
Portata max.:	10 m <sup>3</sup> /h
Prevalenza max.:	8 m
Numero di giri:	2800 U/min
Potenza P1:	0,6 kW
Potenza P2:	0,36 kW
Tipo di funzionamento:	S1
Protezione necessaria (protezione di linea):	C 16 A
Tipo di cavo di collegamento della pompa:	H07RN-F 3G 1,5 mm <sup>2</sup>

Tipo di girante:	Girante libera
Passaggio libero:	10 mm
Comando	
Centralina:	Comfort
Dispositivo di allarme:	sonda ottica
Strumento di rilevazione del livello:	Tube ad immersione
Tipo di rilevazione del livello:	pneumatica
Tipo di protezione della centralina:	IP54
Frequenza di rete:	50 Hz
Tensione di funzionamento:	230 V
Tipo di collegamento:	presa codificata
Lunghezza del cavo di alimentazione alla centralina:	1,4 m
Contatto a potenziale zero:	opzionale
Interfaccia GSM:	sì
Interfaccia USB:	sì
Funzione di diario d'esercizio:	sì
Display multi-riga:	sì
Batteria tampone:	sì
Sistema di auto-diagnostica (SDS):	sì
Corrente nominale:	2,7 A