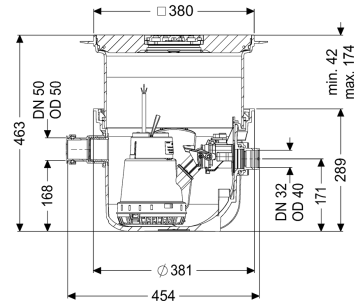


Impianto sollevamento Minilift S KTP 300, resistant, Pavimento, nero



Informazioni sull'articolo

Cod. Art.: 280570SC
GTIN (EAN): 4026092093511
Gruppo di prezzo: 20

Vantaggi

- Installazione salva-spazio nella soletta con funzione di scarico integrata
- Impianto pronto per l'uso
- Manutenzione semplice senza utensili

Descrizione

L'impianto di sollevamento per uso domestico per acque di scarico senza sostanze fecali e pronto per l'uso è adatto allo smaltimento delle acque di scarico di singoli oggetti di drenaggio. La pompa ad immersione con interruttore a galleggiante è semplice da rimuovere grazie alle chiusure manuali. Il serbatoio di raccolta in materiale plastico (PP) è dotato di un vano della pompa aperto ed è resistente alle acque di scarico aggressive. L'impianto per l'installazione a pavimento è premontato per la posa finale in loco.

Variante

Tipo d'impianto:
Resistant:

Unità singola

Resistente ai fluidi contenenti sale, alle acque di scarico degli impianti di addolcimento e all'acqua di scarico contenente condensa degli impianti di riscaldamento

Comando della pompa:
Blocco antiriflusso:

Galleggiante
integrato

Caratteristiche generali

Colore:
Norma:
Tipo di acque di scarico:
Situazione di installazione:

grigio
EN 12050-2
senza sostanze fecali
installazione nel pavimento

Condizioni di consegna:	Pronto all'installazione (i pezzi di collegamento devono essere collegati in cantiere)
ATEX:	no
Dimensioni	
Peso netto:	10,8 kg
Peso lordo:	11,8 kg
Profondità di posa:	330 - 460 mm
Tipo di regolazione in altezza:	rialzo telescopico
Lunghezza:	460 mm
Larghezza:	380 mm
Lunghezza imballaggio:	460 mm
Larghezza imballaggio:	460 mm
Altezza imballaggio:	500 mm
Serbatoio/corpo base	
Uscita in pressione (DN):	32
Uscita in pressione (DA):	40 mm
Larghezza nominale (DN) dell'entrata:	50 mm
Volume di pompaggio:	7 l
Volume del serbatoio:	26 l
Caratteristiche di copertura	
Tipo di copertura:	Piastra di copertura con griglia a feritoie
Materiale della copertura :	Materiale plastico
Colore della copertura:	grigio argento
Larghezza della copertura:	366 mm
Lunghezza della copertura:	366 mm
Blocco:	Lock & Lift
Classe di carico:	K 3 (EN 1253-1)
Trasportatore	
Pompa:	KTP 300 resistant
Numero di pompe:	1
Peso, pompa:	4 kg
Tipo di collegamento:	Schuko a 2 poli
Corrente nominale:	1,6 A
Classe di protezione:	I
Classe di isolamento:	F
Tipo di protezione della pompa:	IP 68 (3 m)
Monitoraggio della temperatura:	integrato
Temperatura materiale (permanente) max.:	40 °C
Resistenza all'acqua calda per un breve periodo (2 min):	80 °C
Portata max.:	8 m ³ /h
Prevalenza max.:	6 m
Numero di giri:	2800 U/min
Potenza P1:	0,34 kW
Potenza P2:	0,21 kW
Tipo di funzionamento:	S1

Protezione necessaria (protezione di linea):	C 16 A
Tipo di cavo di collegamento della pompa:	H07RN-F 3G 1,5 mm ²
Tipo di girante:	Girante libera
Passaggio libero:	10 mm
Lunghezza del cavo di alimentazione della pompa:	5 m
Comando	
Interruttore salvamotore:	sì
Strumento di rilevazione del livello:	Galleggiante
Tipo di rilevazione del livello:	meccanico
Frequenza di rete:	50 Hz
Tensione di funzionamento:	230 V
Tipo di collegamento:	Schuko a 2 poli
Protezione necessaria (protezione di linea):	C 16 A