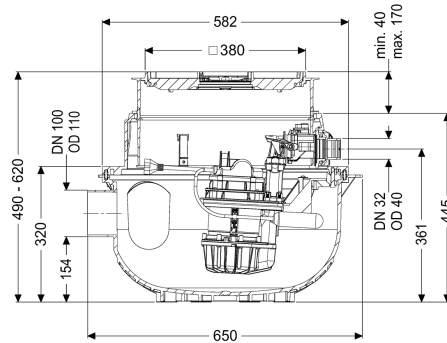


Imp sollevam Aqualift S Compact Mono, GTF 1200, resist., Pavim., piastr.



Informazioni sull'articolo

Cod. Art.: 281200XC
 GTIN (EAN): 4026092093702
 Gruppo di prezzo: 20

Vantaggi

- Installazione salva-spazio nella soletta con funzione di scarico integrata
- Semplice conversione da Mono a Duo
- Funzionamento silenzioso grazie al disaccoppiamento acustico della/e pompa/e

Descrizione

L'impianto di sollevamento per acque di scarico senza sostanze fecali pronto per l'uso è dotato di una o due pompe ad immersione e di un blocco antiriflusso. Il serbatoio di raccolta in materiale plastico (PE) resistente nel tempo è dotato di un vano pompa aperto. Le chiusure con una sola mano consentono la rimozione semplice dei componenti integrati. L'impianto per l'installazione a pavimento è premontato per la posa finale in loco.

Variante

Tipo d'impianto:
 Resistant:

Unità singola

Resistente ai fluidi contenenti sale, alle acque di scarico degli impianti di addolcimento e all'acqua di scarico contenente condensa degli impianti di riscaldamento

Comando della pompa:
 Blocco antiriflusso:

Galleggiante
 integrato

Caratteristiche generali

Colore:
 Norma:
 Tipo di acque di scarico:
 Situazione di installazione:

nero
 EN 12050-2
 Acque di scarico senza sostanze fecali
 all'interno degli edifici – installazione nel pavimento

Condizioni di consegna:	Pronto all'installazione (i pezzi di collegamento devono essere collegati in cantiere)
Tipo di impianto:	Mono
Dimensioni	
Peso netto:	17,47 kg
Peso lordo:	20,75 kg
Resistenza all'acqua freatica dal fondo serbatoio:	3000 mm
Profondità di posa:	490 - 620 mm
Tipo di regolazione in altezza:	rialzo telescopico
Lunghezza:	617 mm
Larghezza:	585 mm
Lunghezza imballaggio:	590 mm
Larghezza imballaggio:	590 mm
Altezza imballaggio:	675 mm
Serbatoio/corpo base	
Uscita in pressione (DN):	32
Uscita in pressione (DA):	40 mm
Larghezza nominale (DN) dell'entrata:	100 mm
Volume di pompaggio:	16 l
Volume del serbatoio:	65 l
Caratteristiche di copertura	
Tipo di copertura:	piastra di copertura piastrellabile
Materiale della copertura :	Materiale plastico
Colore della copertura:	grigio argento
Larghezza della copertura:	366 mm
Lunghezza della copertura:	366 mm
Funzione dello scarico:	sì
Blocco:	Lock & Lift
Classe di carico:	K 3 (EN 1253-1)
Altezza max. del rivestimento:	16 mm
Trasportatore	
Pompa:	GTF 1200 resistant
Numero di pompe:	1
Peso, pompa:	10 kg
Tipo di collegamento:	Schuko a 2 poli
Corrente nominale:	6,2 A
Lunghezza del cavo di alimentazione della pompa:	5 m
Classe di protezione:	I
Classe di isolamento:	F
Tipo di protezione della pompa:	IP 68 (3 m)
Temperatura materiale (permanente) max.:	40 °C
Resistenza all'acqua calda per un breve periodo (2 min):	80 °C
Portata max.:	15,5 m ³ /h

Prevalenza max.:	9 m
Numero di giri:	2650 U/min
Potenza P1:	1,4 kW
Potenza P2:	0,84 kW
Tipo di funzionamento:	S3 - 10%
Protezione necessaria (protezione di linea):	C 16 A
Tipo di cavo di collegamento della pompa:	H07RN-F 3G 1,5 mm ²
Tipo di girante:	Girante libera
Passaggio libero:	30 mm
Comando	
Interruttore salvamotore:	sì
Strumento di rilevazione del livello:	Galleggiante
Tipo di rilevazione del livello:	meccanico
Frequenza di rete:	50 Hz
Tensione di funzionamento:	230 V
Tipo di collegamento:	Schuko a 2 poli
Corrente nominale:	6,2 A