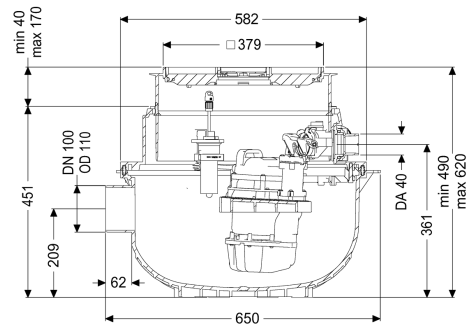


Imp sollevam Aqualift S Compact Duo, GTF 1200, Pavi., piastrellabile



Informazioni sull'articolo

Cod. Art.: 281230X
 GTIN (EAN): 4026092082737
 Gruppo di prezzo: 20

Vantaggi

- Installazione salva-spazio nella soletta con funzione di scarico integrata
- Semplice conversione da Mono a Duo
- Funzionamento silenzioso grazie al disaccoppiamento acustico della/e pompa/e

Descrizione

L'impianto di sollevamento per acque di scarico senza sostanze fecali pronto per l'uso è dotato di una o due pompe ad immersione e di un blocco antiriflusso. Il serbatoio di raccolta in materiale plastico (PE) resistente nel tempo è dotato di un vano pompa aperto. Le chiusure con una sola mano consentono la rimozione semplice dei componenti integrati. L'impianto per l'installazione a pavimento è premontato per la posa finale in loco.

Variante

Tipo d'impianto: Impianto doppio
 Comando della pompa: Centralina
 Blocco antiriflusso: integrato

Caratteristiche generali

Colore: nero
 Norma: EN 12050-2
 Tipo di acque di scarico: Acque di scarico senza sostanze fecali
 Situazione di installazione: all'interno degli edifici – installazione nel pavimento
 Condizioni di consegna: Pronto all'installazione (i pezzi di collegamento devono essere collegati in cantiere)

Tipo di impianto: Duo

Dimensioni

Peso netto: 22,34 kg

Peso lordo:	23,84 kg
Resistenza all'acqua freatica dal fondo serbatoio:	3000 mm
Profondità di posa:	490 - 620 mm
Tipo di regolazione in altezza:	rialzo telescopico
Lunghezza:	617 mm
Larghezza:	585 mm
Lunghezza imballaggio:	600 mm
Larghezza imballaggio:	600 mm
Altezza imballaggio:	480 mm

Serbatoio/corpo base	
Uscita in pressione (DN):	32
Uscita in pressione (DA):	40 mm
Larghezza nominale (DN) dell'entrata:	100 mm
Volume di pompaggio:	20 l

Caratteristiche di copertura	
Tipo di copertura:	piastra di copertura piastrellabile
Materiale della copertura :	Materiale plastico
Colore della copertura:	grigio argento
Larghezza della copertura:	366 mm
Lunghezza della copertura:	366 mm
Funzione dello scarico:	sì
Blocco:	Lock & Lift
Classe di carico:	K 3 (EN 1253-1)
Altezza max. del rivestimento:	16 mm

Trasportatore	
Pompa:	GTF 1200
Numero di pompe:	2
Tipo di collegamento:	presa codificata
Corrente nominale:	6,2 A
Lunghezza del cavo di alimentazione della pompa:	5 m
Tipo di protezione della pompa:	IP 68 (3 m)
Monitoraggio della temperatura:	integrato
Temperatura materiale (permanente) max.:	40 °C
Resistenza all'acqua calda per un breve periodo (2 min):	80 °C
Portata max.:	15,5 m ³ /h
Prevalenza max.:	9 m
Numero di giri:	2650 U/min
Potenza P1:	1,4 kW
Potenza P2:	0,84 kW
Tipo di funzionamento:	S1
Protezione necessaria (protezione di linea):	C 16 A
Tipo di cavo di collegamento della pompa:	H07RN-F 3G 1,5 mm ²
Tipo di girante:	Girante libera
Passaggio libero:	30 mm

Comando	Comfort
Centralina:	sonda ottica
Dispositivo di allarme:	Tubo ad immersione
Strumento di rilevazione del livello:	pneumatica
Tipo di rilevazione del livello:	IP54
Tipo di protezione della centralina:	50 Hz
Frequenza di rete:	230 V
Tensione di funzionamento:	presa codificata
Tipo di collegamento:	1,4 m
Lunghezza del cavo di alimentazione alla centralina:	opzionale
Contatto a potenziale zero:	sì
Interfaccia GSM:	sì
Interfaccia USB:	sì
Funzione di diario d'esercizio:	sì
Display multi-riga:	sì
Batteria tampone:	sì
Sistema di auto-diagnostica (SDS):	sì
Corrente nominale:	6,2 A