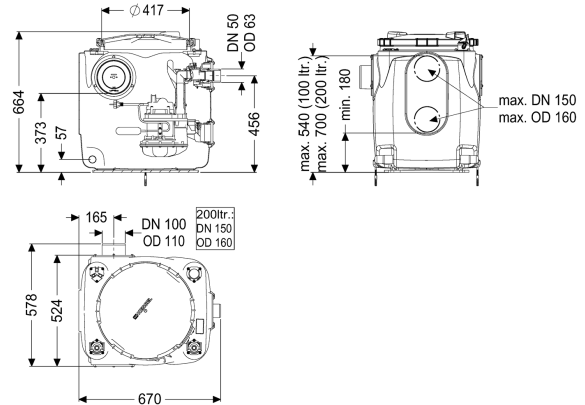


Impianto sollevam. Aqualift S 100 Mono, GTF 1250, installazione appoggio



Informazioni sull'articolo

Cod. Art.: 28512
 GTIN (EAN): 4026092092873
 Gruppo di prezzo: 20

Vantaggi

- Serbatoio in PE, resistente alle acque di scarico aggressive
- Blocco antiriflusso per il condotto di mandata incluso
- Manutenzione semplice senza utensili

Descrizione

L'impianto di sollevamento per acque di scarico senza sostanze fecali pronto per l'uso è dotato di una o due pompe ad immersione e di un blocco antiriflusso. Il serbatoio di raccolta in materiale plastico (PE) resistente nel tempo è dotato di un vano pompa aperto. Le chiusure con una sola mano consentono la rimozione semplice dei componenti integrati.

Variante

Tipo d'impianto:
 Comando della pompa:
 Blocco antiriflusso:

Unità singola
 Galleggiante
 integrato

Caratteristiche generali

Colore:
 Norma:
 Tipo di acque di scarico:
 Situazione di installazione:
 Condizioni di consegna:

nero
 EN 12050-2
 Acque di scarico senza sostanze fecali
 all'interno degli edifici – installazione d'appoggio
 Premontato per il montaggio finale in cantiere
 (pompa e sensori devono essere montati in cantiere e la centralina deve essere collegata)

Tipo di impianto:

Mono

Dimensioni

Peso netto:	31,95 kg
Peso lordo:	31,95 kg
Lunghezza:	670 mm
Larghezza:	530 mm
Altezza:	650 mm
Lunghezza imballaggio:	700 mm
Larghezza imballaggio:	800 mm
Altezza imballaggio:	779 mm

Serbatoio/corpo base

Uscita in pressione (DN):	50
Uscita in pressione (DA):	63 mm
Larghezza nominale (DN) dell'entrata:	100 mm
Volume di pompaggio:	25 l
Volume del serbatoio:	120 l

Caratteristiche di copertura

Tipo di copertura:	Coperchio
Materiale della copertura :	Materiale plastico
Colore della copertura:	viola
Blocco:	Chiusura a leva rapida
Tenuta:	tenuta antiodore

Trasportatore

Pompa:	GTF 1250
Numero di pompe:	1
Peso, pompa:	10 kg
Tipo di collegamento:	Schuko a 2 poli
Corrente nominale:	5,4 A
Lunghezza del cavo di alimentazione della pompa:	5 m
Classe di protezione:	I
Classe di isolamento:	F
Tipo di protezione della pompa:	IP 68 (3 m)
Monitoraggio della temperatura:	integrato
Temperatura materiale (permanente) max.:	40 °C
Portata max.:	20 m ³ /h
Prevalenza max.:	11 m
Numero di giri:	2700 U/min
Potenza P1:	1,3 kW
Potenza P2:	0,8 kW
Tipo di funzionamento:	S3 - 50%
Protezione necessaria (protezione di linea):	C 16 A
Tipo di cavo di collegamento della pompa:	H07RN-F 3G 1,5 mm ²
Tipo di girante:	Girante libera
Passaggio libero:	10 mm

Comando

Interruttore salvamotore:	sì
---------------------------	----

Strumento di rilevazione del livello:	Galleggiante
Tipo di rilevazione del livello:	meccanico
Frequenza di rete:	50 Hz
Tensione di funzionamento:	230 V
Tipo di collegamento:	Schuko a 2 poli
Corrente nominale:	5,4 A