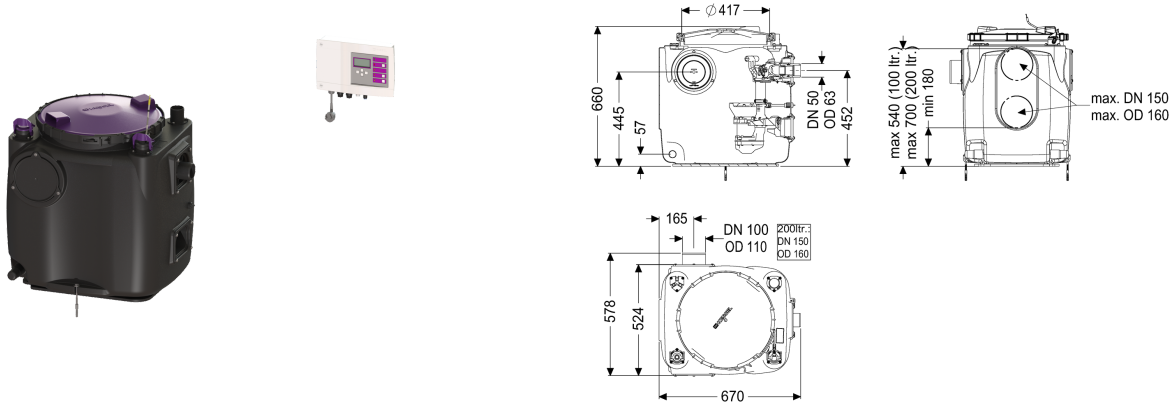


Impianto sollevam. Aqualift S 100 Duo, GTF 600, installazione in appoggio



Informazioni sull'articolo

Cod. Art.: 28515
 GTIN (EAN): 4026092092910
 Gruppo di prezzo: 20

Vantaggi

- Serbatoio in PE, resistente alle acque di scarico aggressive
- Blocco antiriflusso per il condotto di mandata incluso
- Manutenzione semplice senza utensili

Descrizione

L'impianto di sollevamento per acque di scarico senza sostanze fecali pronto per l'uso è dotato di una o due pompe ad immersione e di un blocco antiriflusso. Il serbatoio di raccolta in materiale plastico (PE) resistente nel tempo è dotato di un vano pompa aperto. Le chiusure con una sola mano consentono la rimozione semplice dei componenti integrati.

Variante

Tipo d'impianto:	Impianto doppio
Comando della pompa:	Centralina
Blocco antiriflusso:	integrato
Pozzetto di prelievo:	integrato

Caratteristiche generali

Colore:	nero
Norma:	EN 12050-2
Tipo di acque di scarico:	Acque di scarico senza sostanze fecali
Situazione di installazione:	all'interno degli edifici – installazione d'appoggio
Condizioni di consegna:	Premontato per il montaggio finale in cantiere (pompa e sensori devono essere montati in cantiere e la centralina deve essere collegata)
Tipo di impianto:	Duo

Dimensioni

Peso netto:	23 kg
Peso lordo:	29 kg
Lunghezza:	670 mm
Larghezza:	530 mm
Altezza:	650 mm
Lunghezza imballaggio:	700 mm
Larghezza imballaggio:	800 mm
Altezza imballaggio:	779 mm

Serbatoio/corpo base

Uscita in pressione (DN):	50
Uscita in pressione (DA):	63 mm
Larghezza nominale (DN) dell'entrata:	100 mm
Volume di pompaggio:	50 l
Volume del serbatoio:	120 l

Caratteristiche di copertura

Tipo di copertura:	Coperchio
Materiale della copertura :	Materiale plastico
Colore della copertura:	viola
Blocco:	Chiusura a leva rapida
Tenuta:	tenuta antiodore

Trasportatore

Pompa:	GTF 600
Numero di pompe:	2
Peso, pompa:	6 kg
Tipo di collegamento:	presa codificata
Corrente nominale:	2,9 A
Lunghezza del cavo di alimentazione della pompa:	5 m
Classe di protezione:	I
Classe di isolamento:	F
Tipo di protezione della pompa:	IP 68 (3 m)
Monitoraggio della temperatura:	integrato
Temperatura materiale (permanente) max.:	40 °C
Portata max.:	12 m ³ /h
Prevalenza max.:	8 m
Numero di giri:	2750 U/min
Potenza P1:	0,65 kW
Potenza P2:	0,4 kW
Tipo di funzionamento:	S1
Protezione necessaria (protezione di linea):	C 16 A
Tipo di cavo di collegamento della pompa:	H07RN-F 3G 1,5 mm ²
Tipo di girante:	Girante libera
Passaggio libero:	30 mm

Comando

Centralina:	Comfort
Funzionamento della centralina:	Con messaggio di allarme
Interruttore salvamotore:	sì
Strumento di rilevazione del livello:	Tubo ad immersione
Tipo di rilevazione del livello:	pneumatica
Tipo di protezione della centralina:	IP54
Frequenza di rete:	50 Hz
Tensione di funzionamento:	230 V
Tipo di collegamento:	presa codificata
Lunghezza del cavo di alimentazione alla centralina:	1,4 m
Contatto a potenziale zero:	opzionale
Interfaccia GSM:	sì
Interfaccia USB:	sì
Funzione di diario d'esercizio:	sì
Display multi-riga:	sì
Batteria tampone:	sì
Sistema di auto-diagnostica (SDS):	sì
Versione di dispositivo di avviso:	segnale acustico e ottico
Corrente nominale:	2,9 A