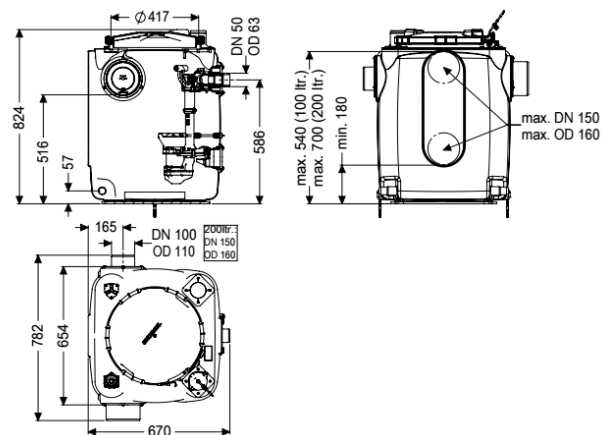


## Impianto sollevam. Aqualift S 200 Duo, GTF 600, installazione in appoggio



### Informazioni sull'articolo

Cod. Art.: 28517  
 GTIN (EAN): 4026092092934  
 Gruppo di prezzo: 20

### Vantaggi

- Serbatoio in PE, resistente alle acque di scarico aggressive
- Blocco antiriflusso per il condotto di mandata incluso
- Manutenzione semplice senza utensili

### Descrizione

L'impianto di sollevamento per acque di scarico senza sostanze fecali pronto per l'uso è dotato di una o due pompe ad immersione e di un blocco antiriflusso. Il serbatoio di raccolta in materiale plastico (PE) resistente nel tempo è dotato di un vano pompa aperto. Le chiusure con una sola mano consentono la rimozione semplice dei componenti integrati.

#### Variante

Tipo d'impianto:  
 Comando della pompa:  
 Blocco antiriflusso:

Impianto doppio  
 Centralina  
 integrato

#### Caratteristiche generali

Colore:  
 Norma:  
 Tipo di acque di scarico:  
 Situazione di installazione:  
 Condizioni di consegna:

nero  
 EN 12050-2  
 Acque di scarico senza sostanze fecali  
 all'interno degli edifici – installazione d'appoggio  
 Premontato per il montaggio finale in cantiere  
 (pompa e sensori devono essere montati in cantiere e la centralina deve essere collegata)

Tipo di impianto:

Duo

**Dimensioni**

Peso netto:	43,85 kg
Peso lordo:	43,85 kg
Lunghezza:	670 mm
Larghezza:	655 mm
Altezza:	815 mm
Lunghezza imballaggio:	900 mm
Larghezza imballaggio:	900 mm
Altezza imballaggio:	939 mm

**Serbatoio/corpo base**

Uscita in pressione (DN):	50
Uscita in pressione (DA):	63 mm
Larghezza nominale (DN) dell'entrata:	100 mm
Volume di pompaggio:	100 l
Volume del serbatoio:	220 l

**Caratteristiche di copertura**

Tipo di copertura:	Coperchio
Materiale della copertura :	Materiale plastico
Colore della copertura:	viola
Blocco:	Chiusura a leva rapida
Tenuta:	tenuta antiodore

**Trasportatore**

Pompa:	GTF 600
Numero di pompe:	2
Peso, pompa:	6 kg
Tipo di collegamento:	presa codificata
Corrente nominale:	2,9 A
Lunghezza del cavo di alimentazione della pompa:	5 m
Classe di protezione:	I
Classe di isolamento:	F
Tipo di protezione della pompa:	IP 68 (3 m)
Monitoraggio della temperatura:	integrato
Temperatura materiale (permanente) max.:	40 °C
Portata max.:	12 m <sup>3</sup> /h
Prevalenza max.:	8 m
Numero di giri:	2750 U/min
Potenza P1:	0,65 kW
Potenza P2:	0,4 kW
Tipo di funzionamento:	S1
Protezione necessaria (protezione di linea):	C 16 A
Tipo di cavo di collegamento della pompa:	H07RN-F 3G 1,5 mm <sup>2</sup>
Tipo di girante:	Girante libera
Passaggio libero:	30 mm

**Comando**

Centralina:	Comfort
-------------	---------

Funzionamento della centralina:	Con messaggio di allarme
Interruttore salvamotore:	sì
Strumento di rilevazione del livello:	Tubo ad immersione
Tipo di rilevazione del livello:	pneumatica
Tipo di protezione della centralina:	IP54
Frequenza di rete:	50 Hz
Tensione di funzionamento:	230 V
Tipo di collegamento:	presa codificata
Lunghezza del cavo di alimentazione alla centralina:	1,4 m
Contatto a potenziale zero:	opzionale
Interfaccia GSM:	sì
Interfaccia USB:	sì
Funzione di diario d'esercizio:	sì
Display multi-riga:	sì
Batteria tampone:	sì
Sistema di auto-diagnostica (SDS):	sì
Versione di dispositivo di avviso:	segnale acustico e ottico
Corrente nominale:	2,9 A