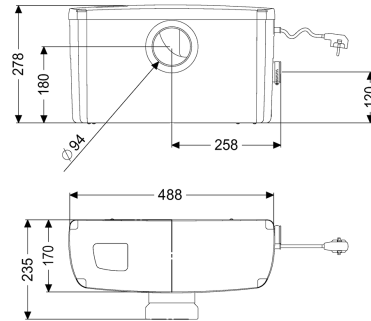
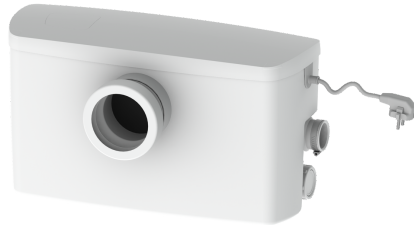


Impianto solleva. Minilift F installazione in appoggio



Informazioni sull'articolo

Cod. Art.: 28520
 GTIN (EAN): 4026092072899
 Gruppo di prezzo: 20

Vantaggi

- Trituratore ad alte prestazioni SharkTwister
- Tecnologia di controllo intelligente
- Manutenzione semplice

Descrizione

L'impianto di sollevamento per uso domestico per acque di scarico con o senza sostanze fecali, già pronto all'uso, è adatto allo smaltimento delle acque di scarico dei servizi igienici singoli. Il serbatoio di raccolta in materiale plastico (ABS) è dotato di un blocco antiriflusso, di un filtro carbone attivo, di una funzione di allarme, di un'entrata orizzontale DN 100 e di due entrate laterali DN 40. La centralina integrata controlla l'impianto di sollevamento per uso domestico tramite rilevamento pneumatico del livello.

Variante

Tipo d'impianto:	Unità singola
Blocco antiriflusso:	integrato
Uscita in pressione:	orizzontale

Caratteristiche generali

Colore:	bianco
Norma:	EN 12050-3
Tipo di acque di scarico:	con sostanze fecali
Situazione di installazione:	installazione d'appoggio
Condizioni di consegna:	pronto per l'uso
ATEX:	no

Dimensioni

Peso netto:	7,33 kg
Peso lordo:	7,53 kg
Lunghezza:	488 mm

Larghezza:	237 mm
Altezza:	285 mm
Lunghezza imballaggio:	600 mm
Larghezza imballaggio:	240 mm
Altezza imballaggio:	330 mm
Serbatoio/corpo base	
Uscita in pressione (DA):	28 mm
Altezza centro tubo di uscita rispetto al fondo del serbatoio:	108 mm
Altezza centro tubo di entrata rispetto al fondo del serbatoio:	180 mm
Larghezza nominale (DA) dell'entrata:	110 mm
Larghezza nominale (DN) dell'entrata:	100 mm
Numero di entrate:	3
Volume di pompaggio:	4 l
Volume del serbatoio:	11 l
Trasportatore	
Numero di pompe:	1
Tipo di collegamento:	Schuko a 2 poli
Corrente nominale:	2,8 A
Classe di protezione:	I
Tipo di protezione della pompa:	IP 44
Monitoraggio della temperatura:	integrato
Temperatura materiale (permanente) max.:	35 °C
Resistenza all'acqua calda per un breve periodo (2 min):	80 °C
Prevalenza max.:	6,4 m
Numero di giri:	2900 U/min
Potenza P1:	0,65 kW
Potenza P2:	0,35 kW
Tipo di funzionamento:	S3 - 30%
Tipo di cavo di collegamento della pompa:	H03 VV-F 3G 0,75 mm ²
Tipo di girante:	Trituratore
Lunghezza del cavo di alimentazione della pompa:	1,6 m
Comando	
Tipo di rilevazione del livello:	pneumatica
Tensione di funzionamento:	230 V
Tipo di collegamento:	Schuko a 2 poli