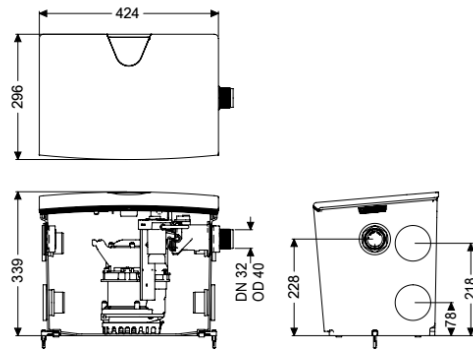


Impianto sollevamento Minilift S GTF 500, install. in appoggio



Informazioni sull'articolo

Cod. Art.: 28562
 GTIN (EAN): 4026092096994
 Gruppo di prezzo: 20

Vantaggi

- Resistente all'acqua calda
- Varie possibilità d'ingresso in alto e lateralmente
- Manutenzione semplice senza utensili

Descrizione

La piccola stazione di sollevamento pronta per l'uso Minilift S è indicata per lo smaltimento delle acque di scarico domestiche, ideale per il collegamento di doccia, vasca da bagno, lavandino, lavello, lavastoviglie o lavatrice. La pompa ad immersione con interruttore a galleggiante è semplice da rimuovere grazie alle chiusure a sgancio rapido. Il serbatoio di raccolta in materiale plastico è dotato di un vano pompa aperto ed è resistente alle acque di scarico aggressive. L'impianto offre svariate opzioni per un'installazione in loco semplice e flessibile, grazie alle molteplici possibilità di ingresso (4 in DN 50 orizzontali, 1 in DN 40 verticale) e uscite adattabili, . - Resistente all'acqua calda e all'acqua salina - Blocco antiriflusso sul lato di mandata premontato in fabbrica - Potente pompa con girante libera per la massima sicurezza di funzionamento - Manutenzione senza utensili

Variante

Tipo d'impianto:	Unità singola
Comando della pompa:	Galleggiante
Blocco antiriflusso:	integrato
Uscita in pressione:	orizzontale

Caratteristiche generali

Colore:	bianco
Norma:	EN 12050-2
Tipo di acque di scarico:	Acque di scarico senza sostanze fecali
Situazione di installazione:	all'interno degli edifici - installazione d'appoggio
Condizioni di consegna:	pronto per l'uso

Dimensioni

Peso netto:	12,1 kg
Peso lordo:	12,1 kg
Lunghezza:	425 mm
Larghezza:	300 mm
Altezza:	340 mm
Lunghezza imballaggio:	455 mm
Larghezza imballaggio:	380 mm
Altezza imballaggio:	350 mm

Serbatoio/corpo base

Uscita in pressione (DN):	32
Uscita in pressione (DA):	40 mm
Numero di entrate:	5
Volume del serbatoio:	30 l
Entrata vertical (DN):	40
Entrata orizzontale (DN):	50

Trasportatore

Pompa:	GTF 500
Numero di pompe:	1
Peso, pompa:	6 kg
Tipo di collegamento:	Schuko a 2 poli
Corrente nominale:	2,7 A
Lunghezza del cavo di alimentazione della pompa:	5 m
Classe di protezione:	I
Tipo di protezione della pompa:	IP 68 (3 m)
Monitoraggio della temperatura:	integrato
Temperatura materiale (permanente) max.:	40 °C
Resistenza all'acqua calda per un breve periodo (2 min):	80 °C
Portata max.:	10 m ³ /h
Prevalenza max.:	8 m
Numero di giri:	2800 U/min
Potenza P1:	0,6 kW
Potenza P2:	0,36 kW
Tipo di funzionamento:	S1
Protezione necessaria (protezione di linea):	C 16 A
Tipo di cavo di collegamento della pompa:	H07RN-F 3G 1,5 mm ²
Tipo di girante:	Girante libera
Passaggio libero:	10 mm

Comando

Strumento di rilevazione del livello:	Galleggiante
Tipo di rilevazione del livello:	meccanico
Frequenza di rete:	50 Hz
Tensione di funzionamento:	230 V
Tipo di collegamento:	Schuko a 2 poli

Corrente nominale:

2,7 A