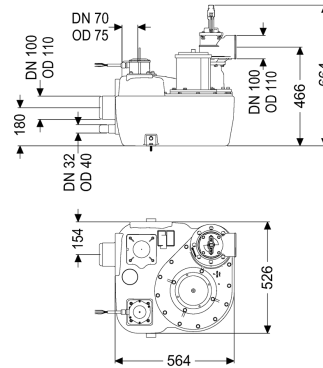
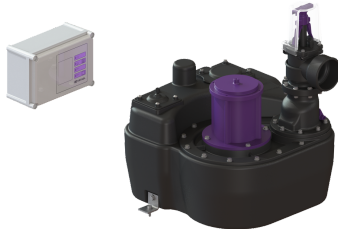


Impianto solleva. Aqualift F Mono, Standard, SPF 3000-S3, valv. chiu.



Informazioni sull'articolo

Cod. Art.: 28649
 GTIN (EAN): 4026092007686
 Gruppo di prezzo: 20

Vantaggi

- Diverse classi di potenza disponibili
- Sensore di pressione per il rilevamento pneumatico del livello
- Tappeto fonoassorbente incluso

Descrizione

L'impianto di sollevamento per acque di scarico con e senza sostanze fecali è dotato di una pompa ad immersione e di un blocco antiriflusso. Il serbatoio di raccolta in materiale plastico (PE) resistente nel tempo offre opzioni di collegamento universale e possiede un'apertura di ispezione avvitata.

Variante

Tipo d'impianto:	Unità singola
Paletta di chiusura:	Paletta di chiusura in materiale plastico
Staffa per la sicura contro il galleggiamento:	sì
Tappeto fonoassorbente:	sì
Comando della pompa:	Centralina
Blocco antiriflusso:	integrato
Uscita in pressione:	orizzontale

Caratteristiche generali

Colore:	nero
Norma:	EN 12050-1
Tipo di acque di scarico:	con sostanze fecali
Situazione di installazione:	all'interno degli edifici – installazione d'appoggio
Condizioni di consegna:	Pronto all'installazione (componenti elettrici e pezzi di collegamento devono essere collegati in cantiere)
Tipo di impianto:	Mono

ATEX:	no
Dimensioni	
Peso netto:	49,16 kg
Peso lordo:	50,45 kg
Lunghezza:	564 mm
Larghezza:	525 mm
Altezza:	664 mm
Lunghezza imballaggio:	645 mm
Larghezza imballaggio:	530 mm
Altezza imballaggio:	570 mm
Serbatoio/corpo base	
Uscita in pressione (DN):	100
Uscita in pressione (DA):	110 mm
Collegamento per pompa a membrana manuale (DN):	32
Collegamento di sfiato (DN):	70
Altezza centro tubo di uscita rispetto al fondo del serbatoio:	466 mm
Altezza tubo di entrata rispetto al fondo del serbatoio:	125 mm
Altezza centro tubo di entrata rispetto al fondo del serbatoio:	180 mm
Foro (DN) max. dell'entrata:	150 mm
Larghezza nominale (DA) dell'entrata:	110 mm
Larghezza nominale (DN) dell'entrata:	100 mm
Numero di entrate:	1
Volume di pompaggio:	20 l
Volume del serbatoio:	50 l
Trasportatore	
Pompa:	SPF 3000
Numero di pompe:	1
Peso, pompa:	24 kg
Tipo di collegamento:	Connessione diretta
Corrente nominale:	5,4 A
Lunghezza del cavo di alimentazione della pompa:	5 m
Classe di protezione:	I
Classe di isolamento:	F
Cos ϕ – fattore di potenza:	0,89
Tipo di protezione della pompa:	IP 68 (3m/48h)
Monitoraggio della temperatura:	integrato
Temperatura materiale (permanente) max.:	40 °C
Portata max.:	47 m ³ /h
Prevalenza max.:	16 m
Numero di giri:	2845 U/min
Potenza P1:	3,2 kW
Potenza P2:	2,7 kW

Tipo di funzionamento:	S3 - 50%
Tipo di cavo di collegamento della pompa:	H07RN-F 7G 1,5 mm ²
Tipo di girante:	Girante libera
Passaggio libero:	40 mm
Comando	
Centralina:	Standard
Interruttore salvamotore:	sì
Dispositivo di allarme:	Tubo ad immersione
Strumento di rilevazione del livello:	Tubo ad immersione
Tipo di rilevazione del livello:	pneumatica
Tipo di protezione della centralina:	IP54
Tensione di funzionamento:	400 V
Tipo di collegamento:	Connessione diretta
Contatto a potenziale zero:	sì
Funzione di diario d'esercizio:	sì
Display multi-riga:	no
Batteria tampone:	sì
Sistema di auto-diagnostica (SDS):	sì
Corrente nominale:	5,4 A