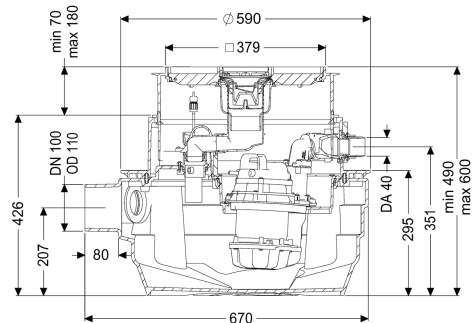


Impi. solleva. Aqualift F Compact Mono, SPZ 1000, res., Pavim., piastrell.



Informazioni sull'articolo

Cod. Art.: 28701XC
 GTIN (EAN): 4026092093641
 Gruppo di prezzo: 20

Vantaggi

- Adatta al drenaggio completo della cantina
- Funzione di scarico integrata in caso di installazione nella soletta
- Massima sicurezza di funzionamento grazie alla centralina intelligente (Duo)

Descrizione

L'impianto di sollevamento per acque di scarico con e senza sostanze fecali è dotato di una o due pompe ad immersione e di un blocco antiriflusso. Il serbatoio di raccolta in materiale plastico (PE) resistente nel tempo è dotato di un vano pompa chiuso. Le chiusure con una sola mano consentono la rimozione semplice dei componenti integrati.

Variante

Tipo d'impianto:
 Paletta di chiusura:
 Resistant:

Unità singola
 Senza paletta di chiusura
 Resistente ai fluidi contenenti sale, alle acque di scarico degli impianti di addolcimento e all'acqua di scarico contenente condensa degli impianti di riscaldamento

Comando della pompa:
 Blocco antiriflusso:
 Uscita in pressione:

Centralina
 integrato
 orizzontale

Caratteristiche generali

Colore:
 Tipo di acque di scarico:
 Situazione di installazione:

nero
 con sostanze fecali
 installazione nel pavimento

| | |
|---|--|
| Condizioni di consegna: | Premontato per il montaggio finale in cantiere (pompa e sensori devono essere montati in cantiere e la centralina deve essere collegata) |
| Omologazione: | Z-53.2-484 |
| Tipo di impianto: | Mono |
| ATEX: | no |
| Chiusura antiodore: | Multistop |
| Dimensioni | |
| Peso netto: | 32,5 kg |
| Peso lordo: | 37,5 kg |
| Resistenza all'acqua freatica dal fondo serbatoio: | 3000 mm |
| Dimensione di installazione – larghezza: | 800 mm |
| Dimensione di installazione – lunghezza: | 800 mm |
| Profondità di posa: | 490 - 600 mm |
| Tipo di regolazione in altezza: | rialzo telescopico |
| Lunghezza: | 670 mm |
| Larghezza: | 590 mm |
| Lunghezza imballaggio: | 620 mm |
| Larghezza imballaggio: | 620 mm |
| Altezza imballaggio: | 1030 mm |
| Serbatoio/corpo base | |
| Uscita in pressione (DN): | 32 |
| Uscita in pressione (DA): | 40 mm |
| Collegamento tubo per cavi (DN): | 50 |
| Collegamento di sfiato (DN): | 70 |
| Altezza centro tubo di uscita rispetto al fondo del serbatoio: | 351 mm |
| Altezza tubo di uscita rispetto al fondo del serbatoio: | 351 mm |
| Altezza tubo di entrata rispetto al fondo del serbatoio: | 152 mm |
| Altezza centro tubo di entrata rispetto al fondo del serbatoio: | 207 mm |
| Larghezza nominale (DA) dell'entrata: | 110 mm |
| Larghezza nominale (DN) dell'entrata: | 100 mm |
| Numero di entrate: | 1 |
| Volume di pompaggio: | 20 l |
| Volume del serbatoio: | 40 l |
| Caratteristiche di copertura | |
| Tipo di copertura: | piastra di copertura piastrellabile |
| Materiale della copertura : | Materiale plastico |
| Larghezza della copertura: | 366 mm |
| Lunghezza della copertura: | 366 mm |
| Funzione dello scarico: | sì |
| Blocco: | Lock & Lift |
| Altezza max. del rivestimento: | 16 mm |

| | |
|--|--|
| Trasportatore | |
| Pompa: | SPZ 1000 resistant |
| Numero di pompe: | 1 |
| Peso, pompa: | 10 kg |
| Tipo di collegamento: | presa codificata |
| Corrente nominale: | 5,2 A |
| Classe di protezione: | I |
| Classe di isolamento: | F |
| Cos ϕ – fattore di potenza: | 0,97 |
| Tipo di protezione della pompa: | IP 68 |
| Monitoraggio della temperatura: | integrato |
| Temperatura materiale (permanente) max.: | 40 °C |
| Resistenza all'acqua calda per un breve periodo (2 min): | 80 °C |
| Portata max.: | 11,5 m ³ /h |
| Prevalenza max.: | 10 m |
| Numero di giri: | 2800 U/min |
| Potenza P1: | 1,2 kW |
| Potenza P2: | 0,69 kW |
| Tipo di funzionamento: | S3 - 50% |
| Protezione necessaria (protezione di linea): | Protezione tramite centralina da 230 V |
| Tipo di cavo di collegamento della pompa: | H07RN-F 3G 1,5 mm ² |
| Tipo di girante: | Trituratore |
| Lunghezza del cavo di alimentazione della pompa: | 5 m |
| Comando | |
| Centralina: | Comfort |
| Funzionamento della centralina: | Con messaggio di allarme |
| Interruttore salvamotore: | sì |
| Dispositivo di allarme: | sonda ottica |
| Strumento di rilevazione del livello: | Tubo ad immersione |
| Tipo di rilevazione del livello: | pneumatica |
| Tipo di protezione della centralina: | IP54 |
| Frequenza di rete: | 50 Hz |
| Tensione di funzionamento: | 230 V |
| Tipo di collegamento: | presa codificata |
| Lunghezza del cavo di alimentazione alla centralina: | 1,4 m |
| Contatto a potenziale zero: | opzionale |
| Interfaccia GSM: | sì |
| Interfaccia USB: | sì |
| Funzione di diario d'esercizio: | sì |
| Display multi-riga: | sì |
| Batteria tampone: | sì |
| Sistema di auto-diagnostica (SDS): | sì |
| Versione di dispositivo di avviso: | segnale acustico e ottico |
| Corrente nominale: | 5,2 A |
| Protezione necessaria (protezione di linea): | Protezione tramite centralina da 230 V |