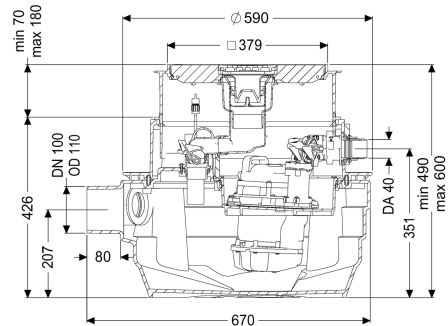


Impi. solleva. Aqualift F Compact Duo, SPZ 1000, Pavimento, nero



Informazioni sull'articolo

Cod. Art.: 28704S
 GTIN (EAN): 4026092073070
 Gruppo di prezzo: 20

Vantaggi

- Adatta al drenaggio completo della cantina
- Funzione di scarico integrata in caso di installazione nella soletta
- Massima sicurezza di funzionamento grazie alla centralina intelligente (Duo)

Descrizione

L'impianto di sollevamento per acque di scarico con e senza sostanze fecali è dotato di una o due pompe ad immersione e di un blocco antiriflusso. Il serbatoio di raccolta in materiale plastico (PE) resistente nel tempo è dotato di un vano pompa chiuso. Le chiusure con una sola mano consentono la rimozione semplice dei componenti integrati.

Variante

Tipo d'impianto:	Impianto doppio
Paletta di chiusura:	Senza paletta di chiusura
Comando della pompa:	Centralina
Blocco antiriflusso:	integrato
Uscita in pressione:	orizzontale

Caratteristiche generali

Colore:	nero
Tipo di acque di scarico:	con sostanze fecali
Situazione di installazione:	installazione nel pavimento
Condizioni di consegna:	Premontato per il montaggio finale in cantiere (pompa e sensori devono essere montati in cantiere e la centralina deve essere collegata)

Omologazione:	Z-53.2-484
Tipo di impianto:	Duo
ATEX:	no

Chiusura antiodore:	Multistop
Dimensioni	
Peso netto:	42,5 kg
Peso lordo:	47,4 kg
Resistenza all'acqua freatica dal fondo serbatoio:	3000 mm
Dimensione di installazione – larghezza:	800 mm
Dimensione di installazione – lunghezza:	800 mm
Profondità di posa:	490 - 600 mm
Tipo di regolazione in altezza:	rialzo telescopico
Lunghezza:	670 mm
Larghezza:	590 mm
Lunghezza imballaggio:	620 mm
Larghezza imballaggio:	620 mm
Altezza imballaggio:	1030 mm
Serbatoio/corpo base	
Uscita in pressione (DN):	32
Uscita in pressione (DA):	40 mm
Collegamento tubo per cavi (DN):	50
Collegamento di sfiato (DN):	70
Altezza centro tubo di uscita rispetto al fondo del serbatoio:	351 mm
Altezza tubo di uscita rispetto al fondo del serbatoio:	351 mm
Altezza tubo di entrata rispetto al fondo del serbatoio:	152 mm
Altezza centro tubo di entrata rispetto al fondo del serbatoio:	207 mm
Larghezza nominale (DA) dell'entrata:	110 mm
Larghezza nominale (DN) dell'entrata:	100 mm
Numero di entrate:	1
Volume di pompaggio:	20 l
Volume del serbatoio:	40 l
Caratteristiche di copertura	
Tipo di copertura:	Piastra di copertura con griglia a feritoie
Materiale della copertura :	Materiale plastico
Colore della copertura:	nero
Larghezza della copertura:	366 mm
Lunghezza della copertura:	366 mm
Funzione dello scarico:	sì
Blocco:	Lock & Lift
Trasportatore	
Pompa:	SPZ 1000
Numero di pompe:	2
Peso, pompa:	10 kg
Tipo di collegamento:	presa codificata

Corrente nominale:	5,2 A
Classe di protezione:	I
Classe di isolamento:	F
Cos ϕ – fattore di potenza:	0,97
Tipo di protezione della pompa:	IP 68 (3m/48h)
Monitoraggio della temperatura:	integrato
Temperatura materiale (permanente) max.:	40 °C
Resistenza all'acqua calda per un breve periodo (2 min):	80 °C
Portata max.:	11,5 m ³ /h
Prevalenza max.:	10 m
Numero di giri:	2800 U/min
Potenza P1:	1,2 kW
Potenza P2:	0,69 kW
Tipo di funzionamento:	S3 - 50%
Protezione necessaria (protezione di linea):	Protezione tramite centralina da 230 V
Tipo di cavo di collegamento della pompa:	H07RN-F 3G 1,5 mm ²
Tipo di girante:	Trituratore
Lunghezza del cavo di alimentazione della pompa:	5 m
Comando	
Centralina:	Comfort
Funzionamento della centralina:	Con messaggio di allarme
Interruttore salvamotore:	sì
Dispositivo di allarme:	sonda ottica
Strumento di rilevazione del livello:	Tubo ad immersione
Tipo di rilevazione del livello:	pneumatica
Tipo di protezione della centralina:	IP54
Frequenza di rete:	50 Hz
Tensione di funzionamento:	230 V
Tipo di collegamento:	presa codificata
Lunghezza del cavo di alimentazione alla centralina:	1,4 m
Contatto a potenziale zero:	opzionale
Interfaccia GSM:	sì
Interfaccia USB:	sì
Funzione di diario d'esercizio:	sì
Display multi-riga:	sì
Batteria tampone:	sì
Sistema di auto-diagnostica (SDS):	sì
Versione di dispositivo di avviso:	segnale acustico e ottico
Corrente nominale:	5,2 A
Protezione necessaria (protezione di linea):	Protezione tramite centralina da 230 V