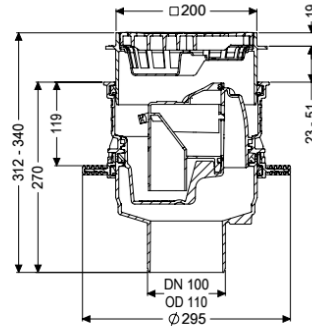
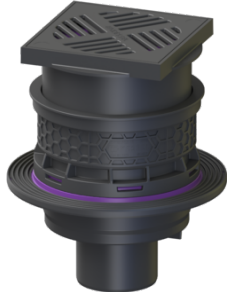


## Scarico cantina universale Plus vert., nera, Chiusura antiodore, Imperm.



### Informazioni sull'articolo

Cod. Art.: 29131  
 GTIN (EAN): 4026092096895  
 Gruppo di prezzo: 10

### Vantaggi

- Sostenibile grazie all'uso di materiale riciclato
- Entrate al di sopra della soletta - non è necessaria alcuna perforazione
- Uscita verticale per una installazione semplice e un facile accesso al tubo di terra

### Descrizione

Lo scarico per cantina Universale Plus in materiale plastico viene utilizzato per il drenaggio delle acque di scarico non contenenti sostanze fecali ed è dotato di una chiusura antiodore estraibile e di un cestello raccolta fanghi. Copertura protettiva per la posa inclusa. Lo scarico è impermeabile alla pressione idrica fino a 0,6 bar (MFPA Leipzig) e al radon (IAF Radioökologie GmbH).

#### Variante

Contenuto del sedimentatore:	sì
Flangia impermeabile:	Preassemblato in fabbrica
Capacità di scarico (l/s) con 10 mm di accumulo di acqua:	1,4
Capacità di scarico (l/s) con 20 mm di accumulo di acqua:	2,5

#### Caratteristiche generali

Colore:	nero
Norma:	EN 1253
Larghezza nominale (DN):	100
Tipo di acque di scarico:	senza sostanze fecali
Situazione di installazione:	all'interno degli edifici – installazione nel pavimento
ATEX:	no

Chiusura antiodore:	incluso
<b>Dimensioni</b>	
Peso netto:	3,17 kg
Peso lordo:	3,58 kg
Diametro:	295 mm
Dimensione di installazione – larghezza:	310 mm
Dimensione di installazione – lunghezza:	310 mm
Gamma di regolazione:	23 - 80
Profondità di posa:	293 - 350 mm
Tipo di regolazione in altezza:	rialzo telescopico
Altezza:	270 mm
Lunghezza imballaggio:	344 mm
Larghezza imballaggio:	344 mm
Altezza imballaggio:	353 mm
<b>Serbatoio/corpo base</b>	
Larghezza nominale (DA) della uscita:	110 mm
Larghezza nominale (DN) dell'uscita:	100 mm
Tipo di bocchettone:	verticale
<b>Caratteristiche di copertura</b>	
Tipo di copertura:	Griglia a feritoia
Materiale della copertura :	Materiale plastico
Colore della copertura:	nero
Larghezza della copertura:	200 mm
Altezza della copertura:	25 mm
Lunghezza della copertura:	200 mm
Classe di carico:	K 3 (EN 1253-1)
Contenuto del sedimentatore:	sì