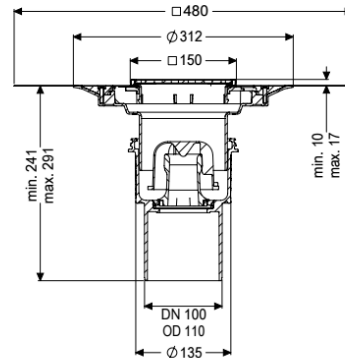
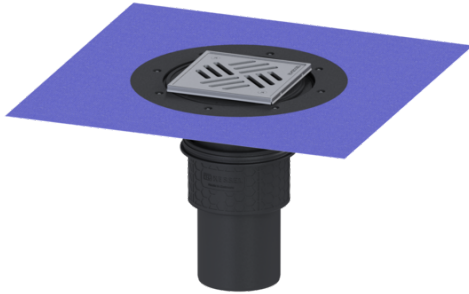


## Scarico pavim soffitti Practicus DN100 vert. Impermeab Griglia feritoie



### Informazioni sull'articolo

Cod. Art.: 45210.51  
 GTIN (EAN): 4026092033210  
 Gruppo di prezzo: 10

### Vantaggi

- Igiene: materiale igienico altamente durevole e privo di corrosione
- Protezione sonora: eccezionale effetto di isolamento acustico confermato dall'istituto Fraunhofer
- Protezione antincendio: abbinabile alla protezione antincendio ed anti-gas combusto Fire-Kit

### Descrizione

Lo scarico di pavimenti e soffitti Practicus in materiale plastico è destinato al drenaggio a punto ed è dotato di un bordo di connessione, di una chiusura antiodore rimovibile, di una guarnizione a labbro e di una copertura protettiva per cantiere. Rialzo regolabile in altezza telesopicamente in ABS incluso. Lo scarico soddisfa particolari requisiti di isolamento sonoro secondo la misurazione dell'istituto Fraunhofer di Stoccarda. Il bocchettone di uscita è adatto al collegamento ai tubi SML. Con possibilità di collegamento per collegamento equipotenziale.

Variante	
Sistema:	125
Guarnizione termosaldada sul rialzo:	Membrana impermeabilizzante (db) da incollare secondo norma DIN 18534
Guarnizione termosaldada sul corpo base:	Bordo di connessione
Altezza dell'acqua di sbarramento:	50 mm
Capacità di scarico (l/s) con 20 mm di accumulo di acqua:	2,2

### Caratteristiche generali

Norma:	EN 1253-1
Larghezza nominale (DN):	100
Diametro esterno (DA):	110 mm
Omologazione:	Z-19.53-2414,Z-19.17-1719
ATEX:	no
Chiusura antiodore:	incluso
<b>Dimensioni</b>	
Possibilità di regolazione in altezza:	10 - 18 mm
Peso netto:	2,74 kg
Peso lordo:	3,5 kg
Tipo di regolazione in altezza:	rialzo telescopico
Lunghezza:	135 mm
Larghezza:	135 mm
Lunghezza imballaggio:	490 mm
Larghezza imballaggio:	275 mm
Altezza imballaggio:	495 mm
<b>Serbatoio/corpo base</b>	
Numero di uscite:	1
Collegamento del bocchettone di entrata/uscita:	Il raccordo di uscita è adatto al collegamento con i tubi SML.
Materiale corpo base:	PP
Tipo di bocchettone:	verticale
<b>Caratteristiche di copertura</b>	
Tipo di copertura:	Griglia a feritoia
Materiale della copertura :	Acciaio inox 14301
Colore della copertura:	argento
Larghezza della copertura:	138 mm
Lunghezza della copertura:	138 mm
Materiale del telaio:	Acciaio inox 14301
Blocco:	avvitato
Classe di carico:	K 3 (EN 1253-1)
Design della griglia:	Kessel
Larghezza del telaio:	150 mm
Lunghezza del telaio:	150 mm
Rialzo:	regolabile in tre dimensioni
Materiale del rialzo:	ABS