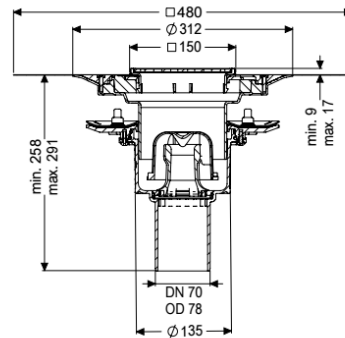
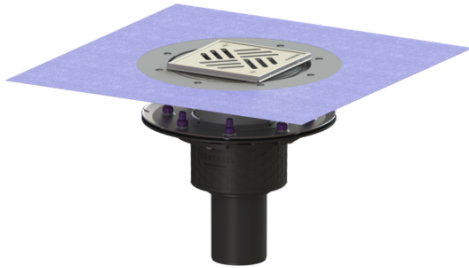


Scarico pavim. Ecoguss fl. press. DN 70, vert., Variofix, Griglia feritoie



Informazioni sull'articolo

Cod. Art.: 48878.51
 GTIN (EAN): 4026092053218
 Gruppo di prezzo: 40

Vantaggi

- Effetto di isolamento acustico scientificamente provato
- I più elevati standard di protezione antincendio

Descrizione

Lo scarico Ecoguss per edifici pubblici e privati è destinato al drenaggio a punto ed è dotato di una flangia di tenuta a pressione, di una chiusura antiodore removibile, di una guarnizione a labbro e di una copertura protettiva per cantiere. Il materiale composito riciclabile soddisfa i più elevati requisiti di isolamento acustico, è resistente ai fluidi aggressivi ed alle temperature ed ha una superficie a prova di corrosione. Può essere sottoposto a fiamma diretta per breve tempo da 100 a 400 Gradi Celsius. La flangia di tenuta a pressione con bulloni e viti in acciaio inox si utilizza per il serraggio o per la saldatura delle guaine in bitume o bitume polimero, oltre che delle guaine impermeabilizzanti in materiale plastico ed elastomeri. Per l'impermeabilizzazione, devono essere utilizzate solo membrane impermeabilizzanti testate in fabbrica. L'ugello di uscita è adatto al collegamento ai tubi SML. Non è necessario un collegamento equipotenziale.

| | |
|--|--|
| Variante | |
| Sistema: | 125 |
| Guarnizione termosaldata sul rialzo: | Membrana impermeabilizzante (db) da incollare secondo norma DIN 18534 |
| Guarnizione termosaldata sul corpo base: | Flangia di tenuta a pressione (adatta per l'impermeabilizzazione a tenuta stagna |
| Altezza dell'acqua di sbarramento: | 50 mm |
| Caratteristiche generali | |
| Norma: | EN 1253-1 |

Larghezza nominale (DN): 70
Diametro esterno (DA): 78 mm
Omologazione: Z-19.53-2414,Z-19.17-1719

Dimensioni

Peso netto: 4,19 kg
Peso lordo: 5,18 kg
Diametro: 273 mm
Tipo di regolazione in altezza: rialzo telescopico
Lunghezza: 273 mm
Larghezza: 273 mm
Lunghezza imballaggio: 586 mm
Larghezza imballaggio: 386 mm
Altezza imballaggio: 400 mm

Serbatoio/corpo base

Numero di uscite: 1
Materiale corpo base: Ecoguss
Tipo di bocchettone: verticale

Caratteristiche di copertura

Tipo di copertura: Griglia a feritoia
Materiale della copertura : Acciaio inox 14301
Colore della copertura: argento
Larghezza della copertura: 138 mm
Lunghezza della copertura: 138 mm
Altezza rivestimento min.: 10 mm
Superficie: Acciaio inox lucidato
Materiale del telaio: Acciaio inox 14301
Blocco: avvitato
Classe di carico: K 3 (EN 1253-1)
Larghezza del telaio: 150 mm
Lunghezza del telaio: 150 mm
Altezza max. del rivestimento: 17 mm
Rialzo: regolabile in tre dimensioni
Forma rialzo: angolare
Materiale del rialzo: ABS
Chiusura antiodore: incluso